



倍络得背栓系统

Prudential Undercut Anchor System

2020 版





Sapphire King / Chief Executive Officer

Dear friends,

UK Prudential Industry group, located in Wales, is a world-famous corporation with a many years' history. It is our aim to pursue innovation and practice. Our products can be widely used in urban public buildings, commercial buildings and others. Our innovative and diverse manufactures can meet the architects to solve any unique creative solutions, to interpret the profound meaning of the construction and to provide them with endless possibilities for design and innovation. It is our business development model to strictly implement an efficiency-oriented, quality-oriented and human-oriented management. As a part of the society, we are well aware of our surroundings, our position and our responsibility. We act in accordance with this responsibility and make sure we share the value we create, in the right balance, with our customers, employees and all our stockholders. Nowadays we are working hard to create sustainable value with our trustworthy and experienced Chinese partners. Here, we will present you with our brand new Prudential Shanghai 2020 catalogue. Prudential Group has a range of 100 core products with continuous updating. This catalogue lists some commonly used products of them. Please do not hesitate to contact us if you would like to know more about our products, more detailed technology parameters and our service. Our experienced sales engineers are at your service at any time.

We are looking forward to grow our partnerships, build new relations, implement new product systems and new service and share what we create together.

Good luck to all friends.

Sapphire King



Prudential Global Business

Distribution Points



帮助客户取得成功

We Help Customers Succeed

跨越空间的伙伴

从机械加工零件到全面参与制造倍络得所有民用建筑背栓系统和预埋槽，中国的合作伙伴与倍络得共同谱写着一曲精诚合作的篇章。今天，全球超过 3000 个高端项目，有着中国生产的部件和组件。未来，倍络得将与中国“质”造业继续携手共进，助力构建安全、高效的建筑锚固系统和预埋槽。愿这跨时空的伙伴关系带着不变的承诺，面向未来。

Partnership Go Beyond Space

Prudential Company and partners in China have written a cooperative chapter from machining operation of parts to fully engaging in producing the civil building bolt system of Prudential and embedded channel. Today, over 3,000 highend projects use components and assemblies produced in China. In the future, Prudential will continue to work with quality-oriented manufacturnig industry in China so as to establish a secure and highly efficient building bolt system and Cast-in anchor channel. May this partnership go beyond time and space and confront the future with our ever-lasting commitment.

倍络得发展现状

倍络得向全球近 40 多个国家地区的顾客们提供专业高品质的产品及服务；全球超过 15 个国家经营业务；6 个国家设有合作工厂；4 个国家拥有合作实验室。

Our Present Condition

UK Prudential Industry Co.,Ltd is a well-known global British company. UK Prudential Industry Co.,Ltd offer products and service for more than 40 countries in the world. It is operating and managing business in more than 15 countries, building co-operated factories in 6 countries and owning laboratories in 4 countries.

技术服务

倍络得向全球工程师提供广泛的技术服务。从项目前期的设计阶段就开始与您的工程师团队紧密配合，为您的项目选择合适的紧固件。全程的高度参与使倍络得总是能为您选出兼顾安全与经济的紧固件产品。不论在办公室还是在项目现场，倍络得工程师团队都将以最高的热情竭诚为您服务。

倍络得全程支持您的每一个项目！

Technical Service

Prudential company provides engineers throughout the world with extensive technical service. To help you choose appropriate fastening pieces, our company will cooperate closely with your esteemed engineering team at the initial stage of the project design. By means of active participation, Prudential can always help you select fastening pieces that are both secure and economical. Prudential's engineering team will serve you with enormous sincerity and enthusiasm either in the office or the project site.

Prudential will lend full support to every single project of you.

全球物流团队

倍络得全球物流团队是确保您的产品能及时出现在工地现场的保证。我们旨在帮助您没有延误地完成日程进度表，即使突发情况出现，我们也会通过本地区域甚至是全球性的仓库就近调货，同时免去昂贵的快运或航班费用。除了我们的标准品外，我们还提供定制化服务，为您提供特殊长度的产品。如您需要，请联系所在地的倍络得代表。

Global Logistics Team

Prudential's Global Logistics Team service to ensure your products will be delivered to the construction site on time. We aim to help you accomplish tasks according to your schedule without delay. Even if emergency occurs, we will immediately transfer products from our nearest local, regional, or even global warehouse. Meanwhile, we will also spare no effort to avoid expensive shipment or airline fees. Apart from our standard products, we also provide product customization service so as to offer you products of different specifications. Please feel free to contact the local representative for Prudential, if you have any need.

品牌倍络得

PRUDENTIAL 以科技利社会
PRUDENTIAL 以产品利万家
PRUDENTIAL 以创新利员工

The Brands Prudential

Prudential's service and technology will benefit every society.
Prudential's products and service will benbfit every family.
Prudential's innovation will benbfit every employee.

环保倍络得

正如对于创新的不断推动一样，倍络得积极鼓励员工参与倍络得基准性的环保计划，即“防止污染”项目。

Environmental Protection Prudential

While facilitating innovation, Prudential actively encourages the employees to take a part in its basic environment protection plan, namely "Pollution Prevention Projects".

目录 Catalog

技术认证—产品测试 Technical Certification - Product Testing	02
倍络得—卓越品质 Excellent Quality	03
倍络得背栓产品 Prudential Undercut Anchor Product	04
倍络得—背栓技术进步过程 Prudential Progress of Undercut Anchor Technology	06
倍络得— I 代敲击背栓 Psus-h Prudential-First Generation Undercut Anchor	07
倍络得— II 代间距防松背栓 Psus-s Prudential-Second Generation Undercut Anchor	08
倍络得— III 代防松背栓 Psus-a Prudential-Third Generation Undercut Anchor	09
背栓系统连接 Hanging System	10
钻孔设备与钻头 Drilling Bit & Machine	12
背栓现场安装技术 Practicality Technology	14
项目案例 Project Cases	16
免责声明 Disclaimer	18

技术认证—产品测试

Technical Certification - Product Testing



ETA 欧洲技术认证

倍络得背栓通过了欧洲最具权威的材料测试机构进行测试，被授予 ETA 认证证书。



欧洲安全技术认证 (CE)

背栓系统于 2014 年获得欧洲产品安全技术认证，该认证在欧洲 20 多个国家有效并在世界范围内得到公认。



德国莱茵检测机构—专业报告

德国莱茵是全球历史最悠久，第三方信誉度极高的国际检测机构。对背栓的力学性能，极限耐腐蚀性能做了一系列的测试评定。



上海同济大学国家级抗震实验室—专家报告

对各类石材样本幕墙，进行了由低到高，最高达到 9 度罕遇地震荷载下的一系列测试评定。

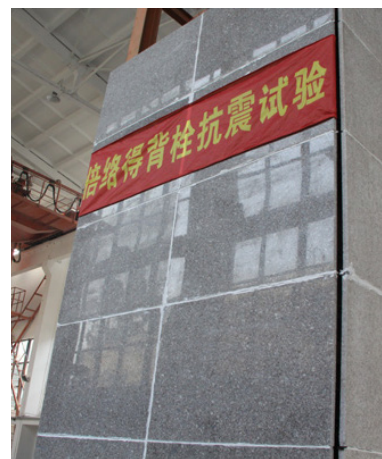


中国国家建筑材料测试中心

倍络得在国家建筑材料测试中心，对静荷载下的整个背栓系列产品进行力学现场测试。



欧洲 ETA 测试



同济大学国家抗震实验室
9 度罕遇抗震测试



中国国家建材测试中心
力学测试

倍络得—卓越品质

Excellent Quality

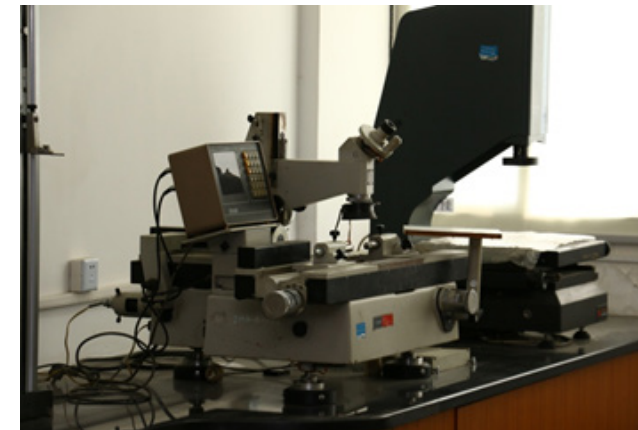


倍络得把建筑的安全当做企业的生命线。高质量、高品质的背栓产品是倍络得的承诺。倍络得所有的产品都通过 UKAS ISO 9001 质量体系认证。

原材料的控制

倍络得严格选用优质原材料，所有原材料或半成品都严格按照材料的质量要求执行。倍络得原料供应商必须通过 ISO 9001 质量体系认证，必须提供完备的材料性能和相关技术参数并提供每批次的质量保证书，从而达到倍络得高品质原材料质量要求。

原材料需要经过规格尺寸检测、化学材质分析、还要进行相关的抗拉强度测试、抗剪屈服强度测试和断裂点分析。只有以上各项符合要求后才能进行加工生产。



生产加工品质控制

倍络得对加工机器和检验检测仪器进行定期的检查及维护。首先，倍络得从原材料进入工厂就开始进行检验检测。其次，倍络得在产品生产的整个工艺过程中都会严格按照工艺流程执行，对每一个工艺流程拥有独立的检验检测环节，不合格产品绝对不允许流入下一个生产环节。倍络得把质量控制放在最重要的位置，质量控制贯穿整个生产工艺环节。

倍络得产品质量标准

倍络得防松背栓获得欧盟安全技术认证 (CE NO.EC.1282.1p14216.UKPQN20)。倍络得防松背栓获得了英国建筑协会的认证，经过了外部和内部机构的严格质量检验测试。所有的测试，检验内容、频次都严格按照现有行业规范执行。

倍络得背栓产品

Prudential Undercut Anchor Product

更加卓越的安全，来自更专业的表现

现代建筑技术飞速发展，全球的设计师开始在建筑幕墙设计中体现众多个性化的创新元素，新型板材被大量使用，这些板材锚固要求的适用性、承载能力及使用寿命也一直都在提高。后切式背栓作为首选的幕墙板面锚固方式，正在被越来越多的应用于国内外各高端项目中。如何区分不同背栓的优劣？何种背栓是最佳的锚固产品？



防松背栓

敲击背栓

旋进式背栓

防松背栓

1. 施工安装受力风险

最大直孔径公差范围 1.2 毫米，直孔深度公差 10 毫米，优化的设计和无冲力的安装方式给施工提供最有力的安全保证

2. 拉拔受力

同型号埋深相同的防松背栓产品设计富余系数更高，因其底部膨胀面更大，与板材受力接触时，形成的压力面更大，具有更大的拉力

3. 不同板材适用性

花岗岩	≥15mm
大理石	≥20mm
砂岩	≥25mm
洞石	≥25mm
水泥纤维板	≥15mm
玻化砖	≥15mm

硬质石材，软性板材，薄型板材通用

旋进式背栓

1. 施工安装受力风险

最大直孔径公差范围 0.6 毫米，直孔深度公差范围 1 毫米，很多项目机器、钻头、工人专业度无法满足打孔高精度要求，孔深如超过 1 毫米以上则后切锚固失效，变为摩擦受力，造成极大安全隐患

2. 拉拔受力

由于产品设计安全富余系数低，所以底部膨胀接触面小，与板材受力时压力面小，拉拔小

3. 不同板材适用性

花岗岩	≥15mm, ≤35mm (背栓最大深度 18mm)
大理石	拉力小，不适用
砂岩	膨胀能力小，不能形成有效锚固，不适合应用
洞石	膨胀能力小，不能形成有效锚固，不适合应用
水泥纤维板	拉力小，看设计力值要求，再确定是否适用
玻化砖	≥12mm

硬质 12-35mm 厚度板材可用。软性板材，大厚度板材不适用

防松背栓

1. 安装方式对板材的破坏性

无冲力电动安装，扭力可控。板材安装零破损，无暗纹裂纹风险



2. 应力可控性能

专用定扭安装工具，扭矩最小到 4N·m，应力完全可控

3. 防松性能

套筒全螺牙，跟扩压片形成弹性防松；施工孔打深后，防松性能确保锚固长期安全



4. 板材适用性

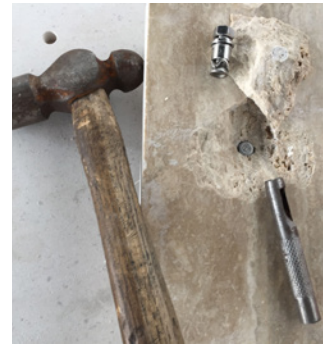
花岗岩	≥15mm
大理石	≥20mm
砂岩	≥25mm
洞石	≥25mm
水泥纤维板	≥15mm
玻化砖	≥15mm

硬质石材，软性板材，薄型板材通用

敲击式背栓

1. 安装方式对板材的破坏性

榔头敲击安装，冲力大，板材破损率高，有暗纹裂纹风险



2. 应力可控性能

敲击工具及人员力道很难形成标准，应力离散性大，不可控

3. 防松性能

无防松设计，或是单点设计，安装后无防松效果，长期安全性能差



4. 板材适用性

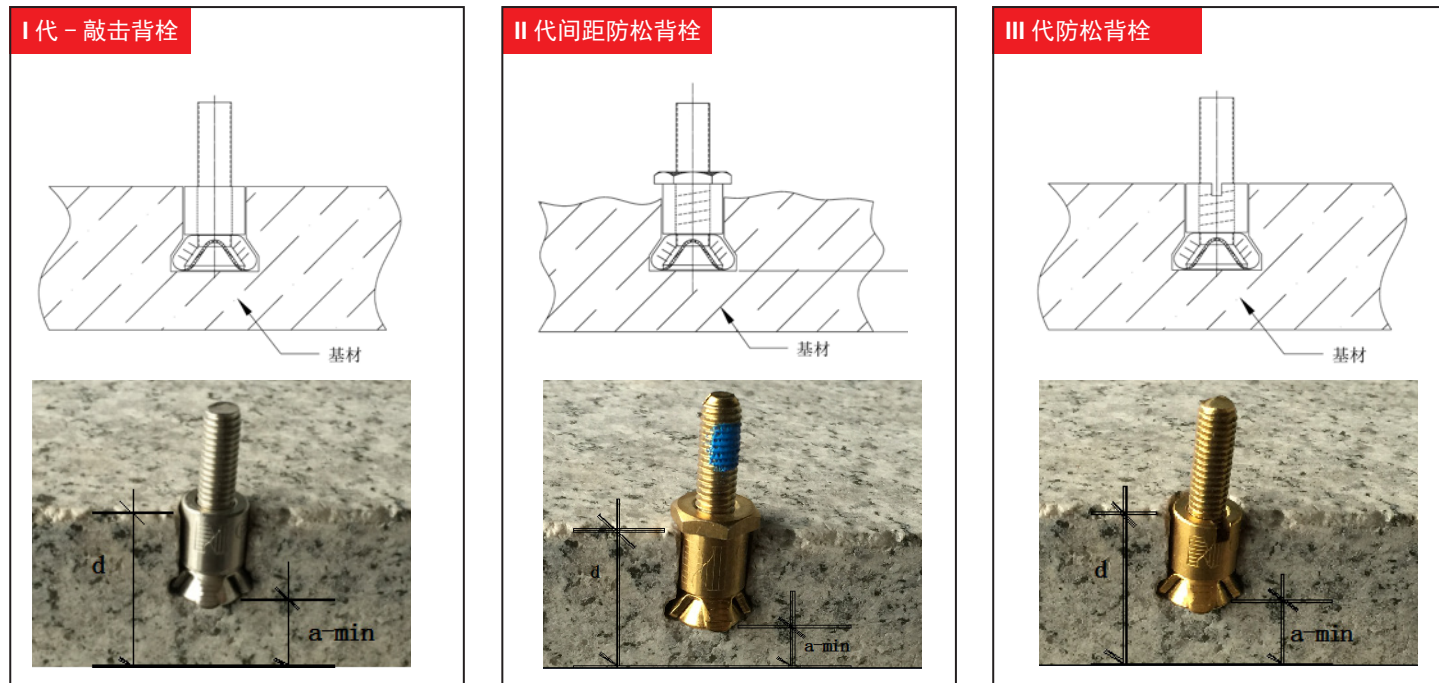
花岗岩	≥25mm
大理石	≥30mm 安装板材破损高
砂岩	≥35mm 安装板材破损高
洞石	≥40mm 安装板材破损高
水泥纤维板	≥30mm 安装板面破损高
玻化砖	不适用

大厚度硬质板材可用。软性板材，薄型板材，中厚度板材不适用

倍络得—背栓技术进步过程 Prudential Progress of Undercut Anchor Technology



典型板材锚固



天然石材锚固厚度

背栓产品	I代敲击背栓 Psus-h			II代间距防松背栓 Psus-s			III代防松背栓 Psus-a		
	花岗岩	大理石	砂岩	花岗岩	大理石	砂岩	花岗岩	大理石	砂岩
最小板厚 d	25mm	30mm	35mm	15mm	20mm	25mm	15mm	20mm	25mm
最小剩余厚度 a	12mm	15mm	18mm	6mm	8mm	12mm	6mm	8mm	12mm
锚固深度	≥1/2d, ≤2/3d (d 表示板材厚度)								

倍络得—I代敲击背栓 Psus-h Prudential-First Generation Undercut Anchor

应用范围

天然硬质石材 (厚度 d≥25mm), 软质石材 (厚度 d≥30mm). 适用于其它厚质复合板材及板材的拼角、边板搭接。

技术优点

- 快速便捷的安装
- 力学承载力大
- 卓越的抗震性能
- 板材锚固点范围广
- 不破坏板面效果



安装流程



产品型号	编号	钻孔直径 (mm)	锚固深度 (mm)	螺杆直径 (mm)	螺杆标准长度 (mm)	包装数量 (套) / 箱
Psus-h M6*11*12 A4	7001	11	13.5±0.5	M6	29	1000
Psus-h M6*11*15 A4	7002	11	16.5±0.5	M6	32	1000
Psus-h M6*11*20 A4	7003	11	21.5±0.5	M6	38	1000
Psus-h M6*11*25 A4	7004	11	26.5±0.5	M6	42	1000
Psus-h M8*13*15 A4	7005	13	16.5±0.5	M8	32	500
Psus-h M8*13*20 A4	7006	13	21.5±0.5	M8	38	500
Psus-h M8*13*25 A4	7007	13	26.5±0.5	M8	42	500

备: 特殊长度定制, 产品编号前加 S 如 S7001

倍络得— II 代间距防松背栓 Psus-s Prudential-Second Generation Undercut Anchor

应用范围

该后切式背栓可用于天然硬质石材 ≥15mm, 软质石材 ≥20mm; 适用于其它厚质复合板材; 板材的拼角、边板搭接。

技术优点

- 快速便捷的安装
- 力学承载力大
- 卓越的抗震性能
- 板材锚固点范围广
- 不破坏板面效果
- 板材安装破损率低



安装流程

用倍络得专用机器和钻头开后切式背栓孔。用倍络得敲击安装工具进行安装。



产品型号	编号	钻孔直径 (mm)	锚固深度 (mm)	螺杆直径 (mm)	螺杆标准长度 (mm)	包装数量 (套) / 箱
Psus-s M6*11*12 A4	6901	11	13.5±0.5	M6	37	1000
Psus-s M6*11*15 A4	6902	11	16.5±0.5	M6	40	1000
Psus-s M6*11*20 A4	6903	11	21.5±0.5	M6	46	1000
Psus-s M6*11*25 A4	6904	11	26.5±0.5	M6	50	1000
Psus-s M8*13*15 A4	6905	13	16.5±0.5	M8	40	500
Psus-s M8*13*20 A4	6906	13	21.5±0.5	M8	46	500
Psus-s M8*13*25 A4	6907	13	26.5±0.5	M8	50	500

备注: 特殊长度定制, 产品编号前加 S 如 S6901
材质: A4 不锈钢或 A4 表面耐腐蚀镀层
耐腐蚀镀层背栓产品, 编号前加 T 如 T6901

倍络得— III 代防松背栓 Psus-a Prudential-Third Generation Undercut Anchor

应用范围

该后切式背栓可用于天然硬质石材 ≥15mm, 软质石材 ≥20mm; 适用于其它厚质复合板材; 水泥纤维板厚度 ≥16mm; 板材的拼角、边板搭接。

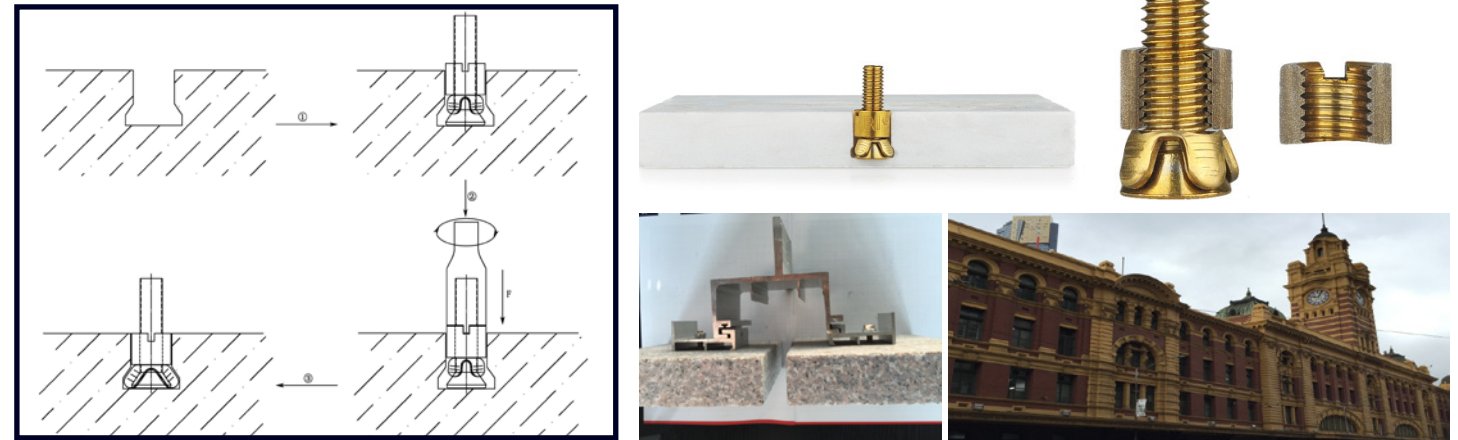
技术优点

- 适用各种板材
- 板材厚度要求低
- 施工公差范围大
- 力学承载力大
- 卓越的抗震性能
- 板材锚固点范围广
- 破坏板面效果
- 板材安装 0 破损率



安装流程

用倍络得专用机器和钻头开后切式背栓孔。用倍络得敲击安装工具进行安装。



产品型号	编号	钻孔直径 (mm)	锚固深度 (mm)	螺杆直径 (mm)	螺杆标准长度 (mm)	包装数量 (套) / 箱
Psus-a M6*11*12 A4	6801	11	13.5±0.5	M6	29	1000
Psus-a M6*11*15 A4	6802	11	16.5±0.5	M6	32	1000
Psus-a M6*11*20 A4	6803	11	21.5±0.5	M6	38	1000
Psus-a M6*11*25 A4	6804	11	26.5±0.5	M6	42	1000
Psus-a M8*13*15 A4	6805	13	16.5±0.5	M8	32	500
Psus-a M8*13*20 A4	6806	13	21.5±0.5	M8	38	500
Psus-a M8*13*25 A4	6807	13	26.5±0.5	M8	42	500

备注: 特殊长度定制, 产品编号前加 S 如 S6801
材质: A4 不锈钢或 A4 表面耐腐蚀镀层
耐腐蚀镀层背栓产品, 编号前加 T 如 T6801

背栓系统连接 Hanging System

转角连接件简介

1. 转角连接件可用于转角板的连接，安装简单快速，效果理想，省时省力。采购商可根据自身需求订购相应的产品。

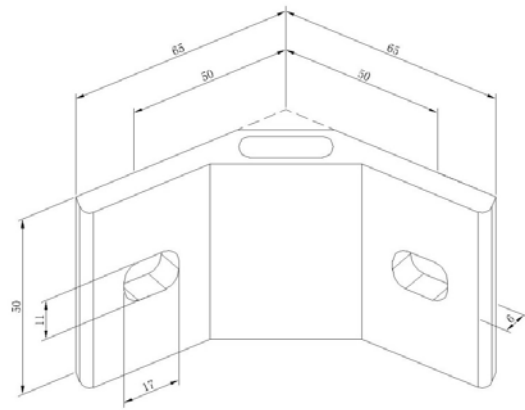


图 2-13. 转角件的结构 (标注单位: mm)

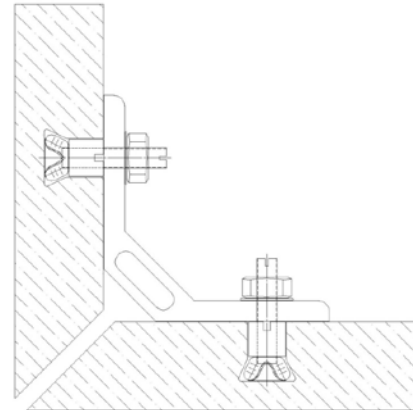


图 2-14. 转角件的安装

备注: 转角件的尺寸可根据客户需求量身定做, 钻孔位置可以自行确定。

侧边板的安装

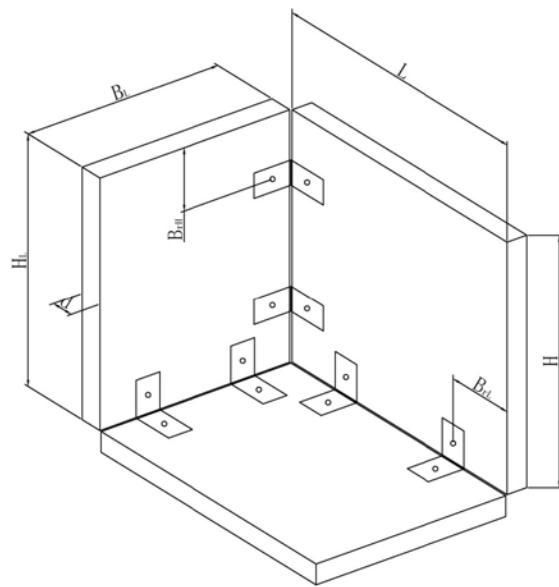


图 2-22. 侧边板的安装

支撑系统

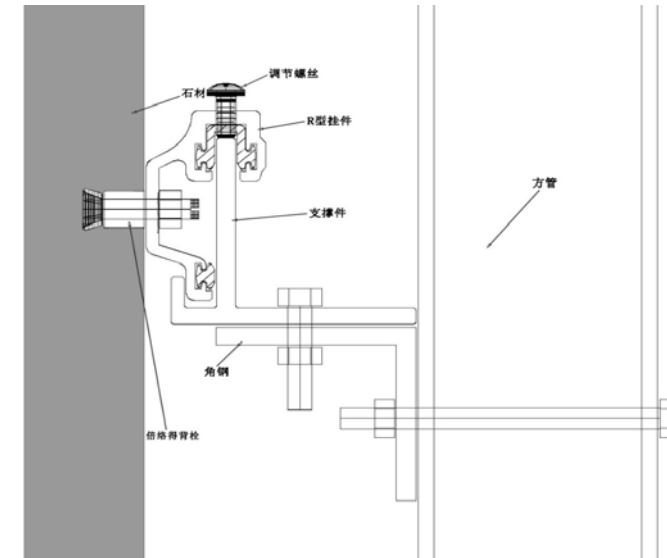


图 3-5. 支撑系统一

支撑系统二

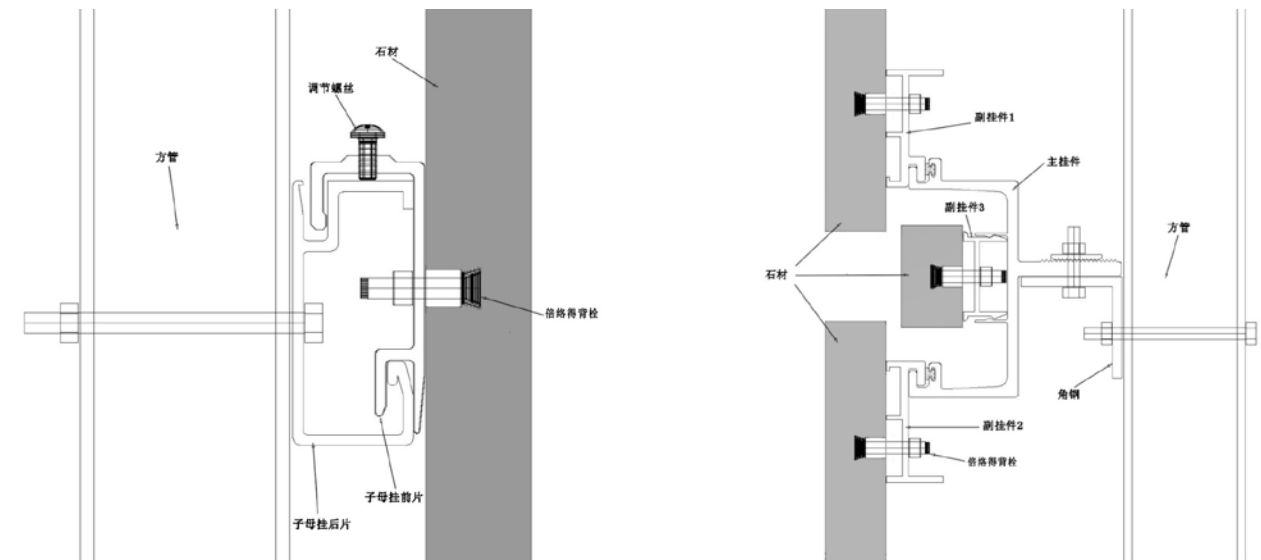


图 3-11. 支撑系统二

钻孔设备与钻头

Drilling Bit & Machine

DDHT-A 型手提式拓孔机

结构与配置

结构

- 电机
- 开关
- 深度定位装置
- 支架
- 冷却水连接处
- 水压电子阀门
- 钻孔手柄
- 钻孔轴
- 转速调节器
- 碳刷
- 拓孔手柄
- 真空表
- 压缩空气接口
- 真空发生器



图 3-2. DDHT-A 型手提式拓孔机

设备配置

- 特别适用于工地现场钻孔特殊尺寸的孔及补孔
- 通过真空吸附板将设备固定在需加工的板材的背面
- 钻孔机头带有钻孔深度测量尺规和底扩孔装置
- 水冷却的手动金刚石钻孔技术
- 真空泵和空压机
- 使用说明书
- 相关工具

尺寸 W×D×H	25×55×30cm
重量	整机 11kg (空压机和水泵另配, 不算在内)
连接	电源: 220V, 1400W (水泵为 370V) 水源: 清水即可 空压机: ≥3 匹
可加工的板材最小尺寸 W×D	15×35cm
转速	8000-11000/min
钻孔深度	5-20mm
操作	1. 连接水泵和空压机到拓孔机上 2. 确定钻孔位置, 并放置机头 3. 开启真空发生器 4. 按压钻孔手柄、扩孔手柄来钻孔和扩孔 5. 打孔完毕后, 关闭真空发生器重复 1-4 步骤可多次打孔
钻孔位置精度	定位 1mm, 孔径 0.3mm

DDHT-C 型台式拓孔机

结构与配置

设备配置

- 配有桌面万象滚轮的整体支撑框架
- 两个机头可在同一水平线上同时工作
- 机头上可调节钻孔深度
- 水冷却手动金刚石钻孔技术
- 集成了真空泵和空压机
- 带有工具箱
- 使用说明书

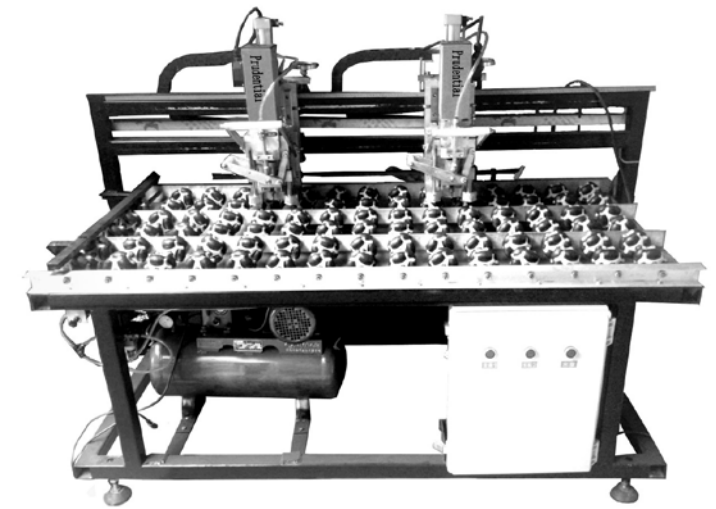


图 3-3. DDHT-C 型台式拓孔机

尺寸 W×D×H	100×180×135cm
重量	220kg
工作台面尺寸	170×80cm
连接	电源: 220V, 18A 水源: 清水即可
可加工的板材最大尺寸 W×D	120×160cm
无负载转速	12000/min
钻孔深度	5-20mm
操作	1. 接通空压机和控制箱的电源, 然后接通水源 2. 放置石材, 用标尺调节孔位 3. 调节标尺确定打孔深度并拧紧限位调节螺丝 4. 打开气动手拉阀开关 5. 打开拓孔机电源开关, 按压钻孔手柄、扩孔手柄来钻孔和扩孔 6. 打孔完毕后, 关闭拓孔机电源和气动手拉阀开关 重复 1-5 步骤可多次打孔
钻孔位置精度	定位 1mm, 孔径 0.3mm

金刚石钻头

作为石材打孔中不可或缺的一部分, 我们采用烧接式钻头作为打孔钻头, 钻头以金刚石为原材料, 通过纳米技术处理而成, 直径小拓孔大的优化组合能缩短钻孔时间, 延长工具使用寿命。烧接式钻头能很明显的比普通电镀钻头打孔数量多很多, 且不用调试机器偏心度来达到孔径要求, 钻孔精度更好。

以下罗列了几种钻头的规格型号:

产品型号	钻孔直径 (mm)	拓孔直径 (mm)
M11	11.0±0.3	13.5±0.3
M13	13.0±0.3	15.5±0.3

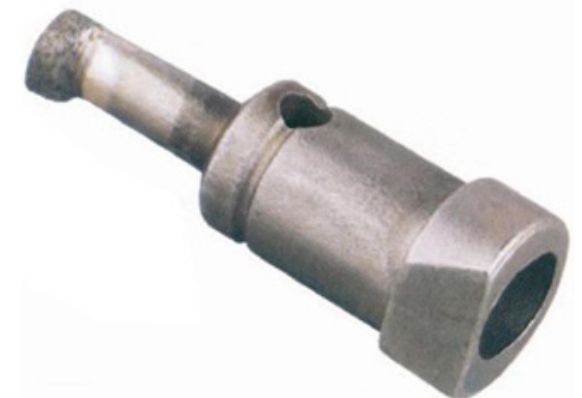


图 3-4. 钻头

背栓现场安装技术 Practicality Technology

背栓钻孔标准	M6*15	M8*15

备注：M6 的背栓钻孔直径为 11mm，公差范围为 ±0.3mm，底部扩孔为 13.5±0.3mm；钻孔深度公差为埋深 h 至 h+1mm
M8 的背栓钻孔直径为 13mm，公差范围为 ±0.3mm，底部扩孔为 15.5±0.3mm；钻孔深度公差为埋深 h 至 h+1mm

背栓钻孔核心安全要素

1. 标准的直孔公差控制
2. 底部扩孔尺寸大于最小扩孔尺寸
3. 底部扩孔大于最大扩孔要求尺寸，不影响板材极限锚固受力
4. 背栓的跟转跟孔径的公差匹配有关，不影响锚固受力

1. 测孔棒

- 一端为最小公差 另一端为最大公差
- 一端可放入，另一端不可放入视为直孔径合格
- 孔深度在刻度线内为标准

2. 测孔器

- 中间插棒压到底部为扩孔达到要求

3. 改孔要求

- 改孔与原孔中心距应大于 30mm
- 原孔补好



测孔棒和测孔器

扩孔测试器

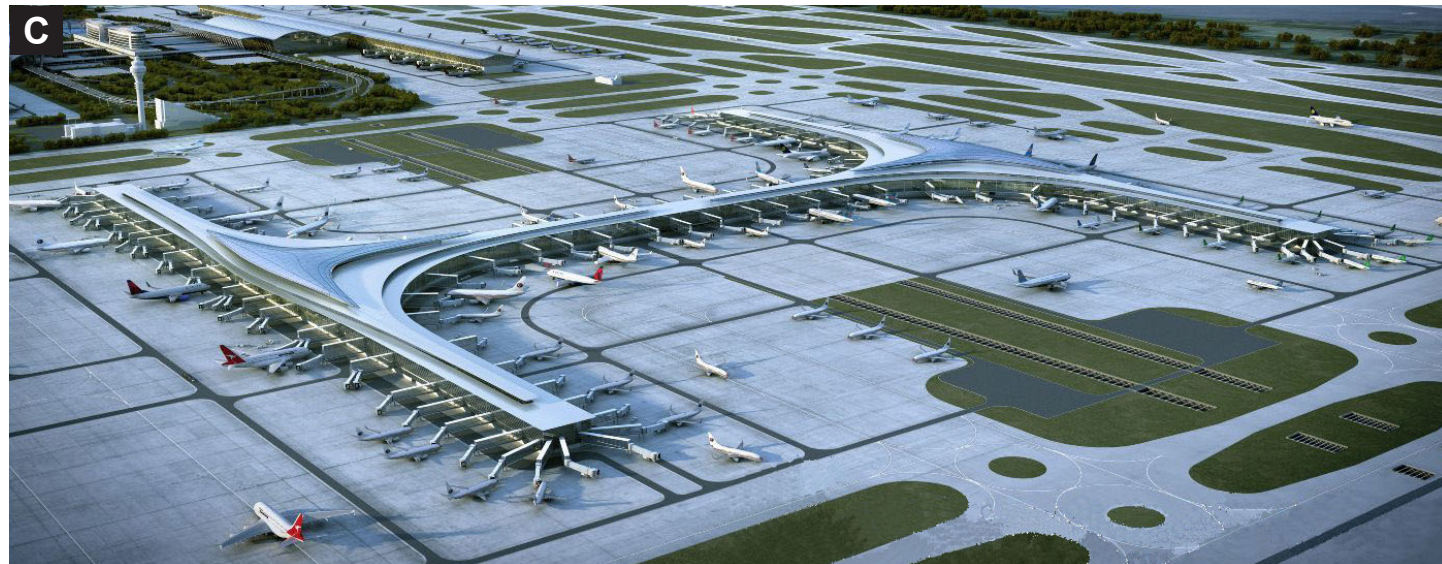


背栓式幕墙特注意细节

由于建筑会沉降，石材幕墙底部石材经常挤压破裂。
设计师可以考虑新石材幕墙与地面留出几厘米的空间，可考虑用铝塑板收边。



项目案例 Project Cases



- A. 北京钓鱼台国宾馆
- B. 苏州中心广场
- C. 上海浦东国际机场三期
- D. GIG 国际金融资本中心
- E. 上海迪士尼—管理中心
- F. 北京新机场东航核心区
- G. 上海中心顶层酒店
- H. 西安丝路国际会展中心生态园林酒店
- I. 宁波奥林匹克体育中心

免责声明

Disclaimer

信息时效性免责声明

本《产品目录》中所包含的信息和数据截至 2020 年 12 月，相关的信息和数据在此日期后可能被更改、修订和更新。倍络得保留不经任何通知对本《产品目录》中介绍的产品的设计和规格进行修改的权利，而且也不对上述修改承担任何责任。如果希望获得最新的产品数据和信息请直接与倍络得联系或浏览我们的网址 www.ukprd.cn。

数据使用的免责声明

倍络得提供的信息和数据，包括承载数据，仅面向相关的专业人员 / 工程师而且仅作参考；倍络得在提供该等信息和数据时并没有提供任何明示或暗示的陈述和保证，包括但不限于保护产品或数据满足特定用途的保证。在本《产品目录》中提供的数据，包括承载数据，是基于在实际应用中可能无法达到的特定设计环境中得出的理论数据。在相关的专业人员 / 工程师参考本《产品目录》中基于特定设计环境提供的数据进行锚固设计时，该等专业人员 / 工程师应承担与使用本《产品目录》提供的数据相关的全部风险，同时也应对最终选择和设计的锚固方案满足其具体工作环境要求，符合国家相关的建筑建设法律规定和标准，具备令该专业人员 / 工程师认可的安全余量全权负责。考虑到在实际应用过程中所存在的环境和介质的差异，倍络得不对锚固方案的最终表现与本《产品目录》所提供的数据吻合做出任何陈述或保证，锚固方案的实际表现应在实际应用环境中经过检测后确定。

DISCLAIMER FOR INFORMATION BEING CURRENT

The information and data contained within this Manual was current as of December, 2020. The information and data are subject to change, revision and update. Prudential Fasteners reserves the right to change designs and specifications of the products introduced in this Manual without notice or liability for such changes. Please contact Prudential Fasteners for the most current and up to date data and information or refer to our website at www.ukprd.cn.

DISCLAIMER FOR USE OF THE DATA

Prudential Fasteners provides the information and data, including load data, solely for the benefit of relevant professional/engineers and for the purpose of reference only without any expressed or implied representation or warranty, including but not limited to the warranties of fitness for a particular purpose. The data, including the load data, provided in this Manual represents a specific set of design assumptions which may not be reflected in actual applications. When the data contained in this manual is referred to by a design professional/engineer for a possible anchoring solution based on the design assumptions, such design professional/engineer assumes the entire risk related to its use of the data and information contained within this Manual, and shall be fully responsible for the ultimate selection and design of the anchoring solution which is suitable to the work environment, compliant with the current applicable local building codes and legislation requirements, as well as with additional margins of safety that he or she is comfortable with. Taking into account possible alterations in material in the actual application, Prudential Fasteners provides no warranties or representation that the performance of the anchoring solution will be consistent with the data contained in this Manual, tests must be carried out on the spot to determine the actual performance at a particular application.

英国倍络得（集团）
倍络得（上海）国际贸易有限公司
UK prudential (Shanghai) international
www.ukprd.cn

客服热线：4000 122 960 （中国区）