

SmartPM1100Net
网络预付费系统

Pilot[®] 珠海派诺科技股份有限公司
ZHUHAI PILOT TECHNOLOGY CO.,LTD.



珠海总公司:

地址: 广东省珠海市高新区科技创新海岸科技六路15号派诺科技园

电话: 0756-3629688

传真: 0756-3629670

北京分公司:

地址: 北京市海淀区西三环北路海通时代商务中心A2座301

电话: 010-80698308 传真: 010-80698398

上海分公司:

地址: 上海市虹口区物华路288号爱家国际大厦2号楼3楼

电话: 021-56539249 传真: 021-56536049

广州分公司:

地址: 广州市天河区天河北路689号光大银行大厦7楼711

电话: 020-85580916 传真: 020-85580910

深圳分公司:

地址: 深圳市南山区朗山路28号通产集团3栋3楼

电话: 0755-26743945 传真: 0755-26979334

服务热线: 400-878 6678

网址: <http://www.pmac.com.cn>

SmartPM1100Net
网络预付费系统



SmartPM1100Net 网络预付费系统



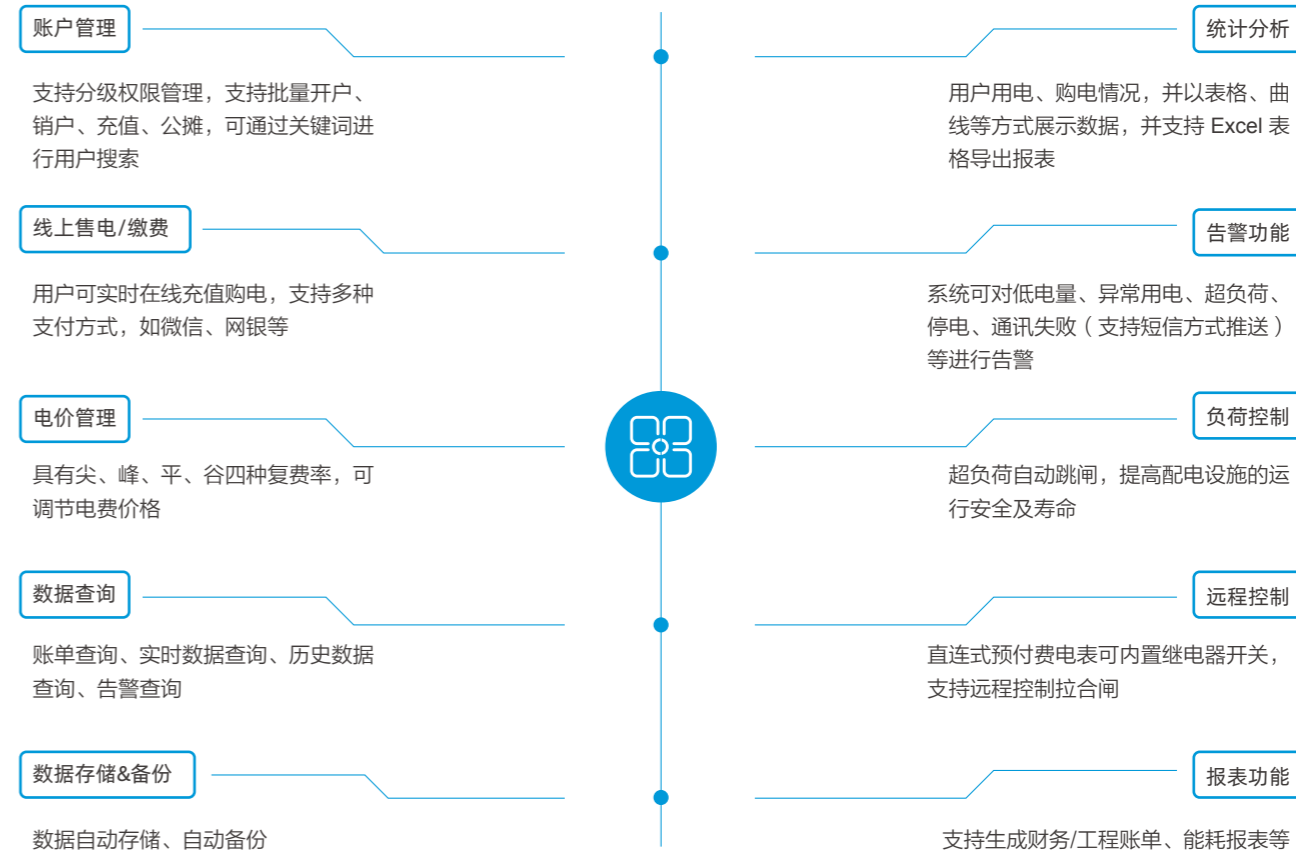
系统概述 >>>

SmartPM1100Net是基于B/S架构，集成多种便捷支付方式（包括现金，微信，银联，校园一卡通等）的一个多功能网络预付费系统。该系统采用国际标准STS协议加密，保证安全性的同时，可以轻松地实现线上售电，数据备份与查询，异常告警，超负荷自动拉闸等功能，同时支持接入能效或计费第三方系统。其先进性和实用性使其在各类商业综合体/大型商场、学校、大型公寓、智慧园区和物业/售电公司等领域得到了广泛采用。

系统特点 >>>

- ▣ B/S架构，无需客户端，远程Web浏览器登录即可访问管理
- ▣ 预付费管理模式，先缴费后用电，杜绝拖欠电费，改善现金流
- ▣ 支持多种便捷支付方式，如现金、微信、银联、校园一卡通等
- ▣ 电表与系统实时在线通讯，用电数据及各种异常均能及时掌控
- ▣ 低电量告警，防止意外断电
- ▣ 采用国际标准STS协议加密，购电TOKEN码唯一
- ▣ 支持接入第三方系统（能耗系统和计费系统）
- ▣ 支持批量开户、充值、销户等

系统功能 >>>

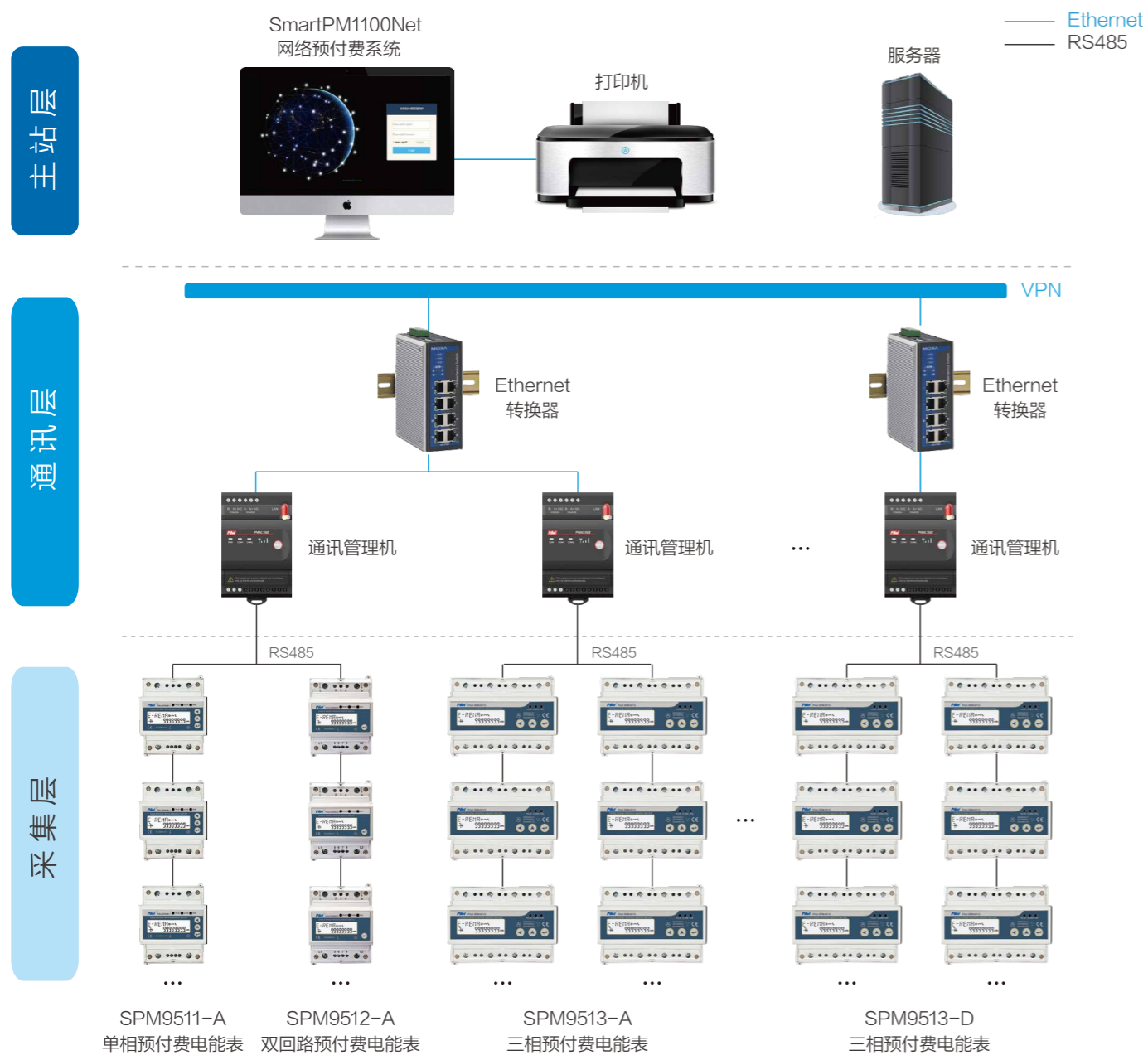


微信公众号 >>>

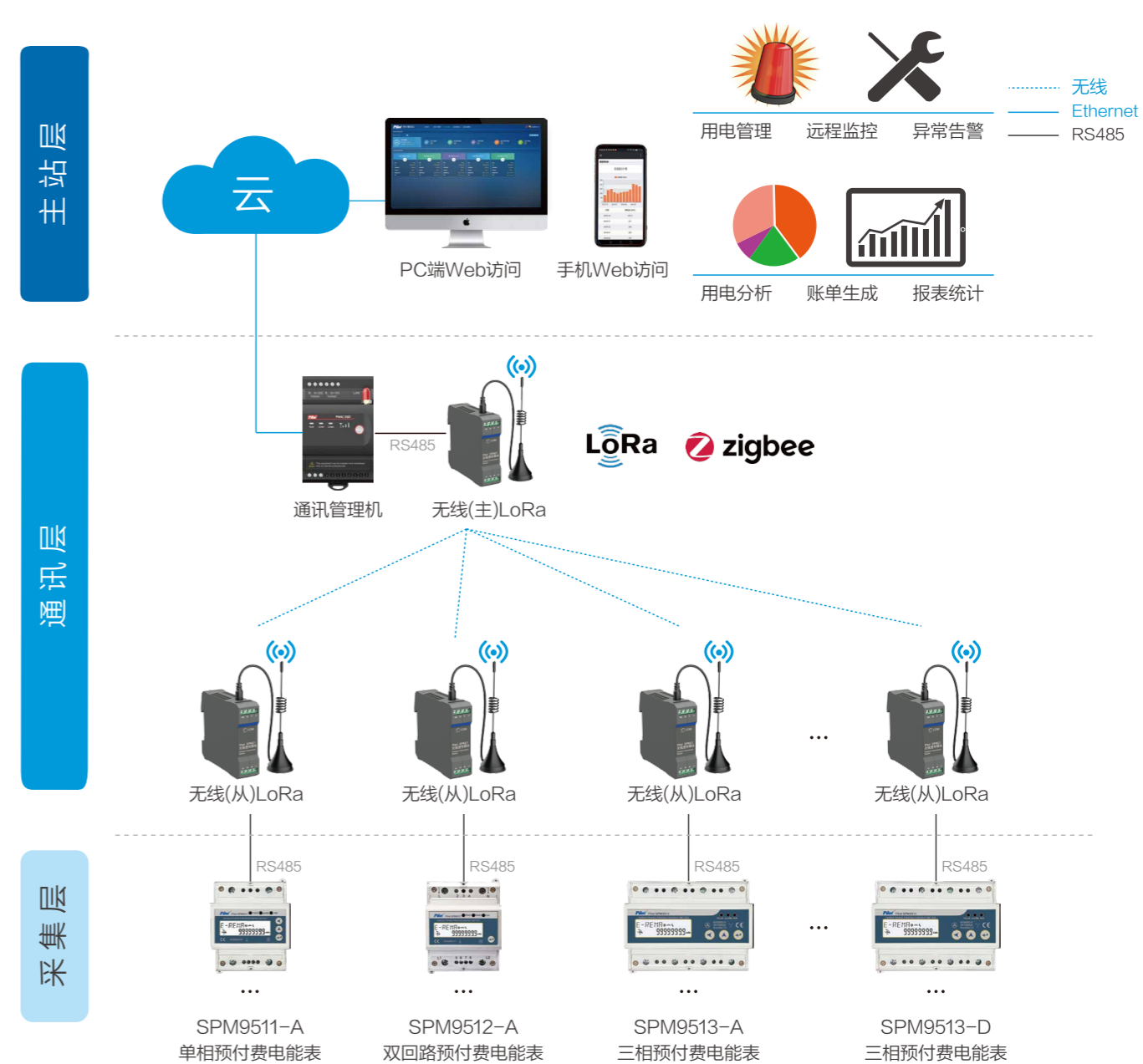


总体架构

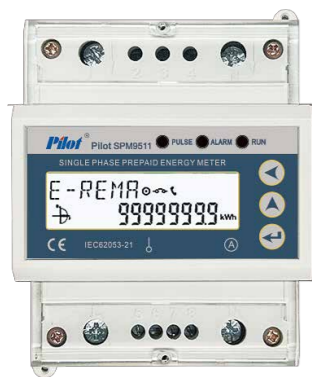
SmartPM1100Net网络预付费系统 有线连接方案 >>>



SmartPM1100Net网络预付费系统 无线连接方案 >>>



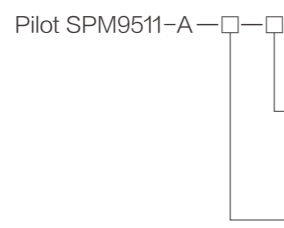
Pilot SPM9511 单相预付费电能表



主要功能 >>>

- 适用于120Vac、220Vac低压系统，单相回路80A以下电度计量
- LCD液晶7+1位显示（9999999.9kWh），背光显示剩余电量、剩余可用天数、累计用电量/购电量、信用额度、透电量、负荷阈值、付费模式，电压、电流、有功/无功/视在功率、功率因数、频率、时间等
- 精准计量，有功电能1级
- 支持4种费率（尖、峰、平、谷）、2时区、每个时区8个时段
- 支持历史日/月电能统计，日电能冻结功能
- 支持恶性负载识别并拉闸功能
- 支持负荷控制功能，阈值可设
- 支持异常用电监测、两级低电量告警功能
- 1路RS485通讯接口，支持Modbus-RTU通讯协议
- 1路无源脉冲输出，带LED指示灯指示
- DIN35mm导轨安装，符合DIN EN-50022标准

选型标准 >>>



频率：50—50HZ
60—60HZ

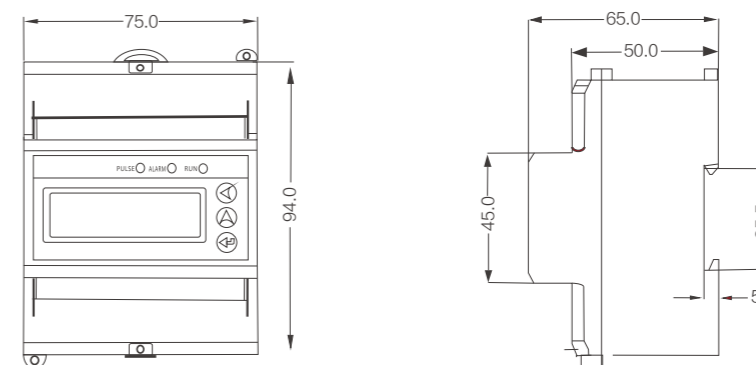
额定电压：V1—220V
V2—120V

性能指标 >>>

执行标准	GB/T17215.321-2008
精度等级	有功电能1级
额定电压	120Vac, 220Vac (可选)
额定电流	10(80)A, 测量范围：电流80A以下
工作电源	额定电压±20%
继电器工作	支持远程控制拉合闸

频率	50/60Hz(可选)
启动电流	0.4% Ib
功耗	<2W/10VA
波特率	2400, 4800, 9600(默认)
外形尺寸	75*94*65mm
绝缘性能	工频交流电压4kV, 冲击电压6kV
工作环境	工作温度：-10℃~+55℃ 储存温度：-40℃~+70℃ 相对湿度：5%~95%，无凝露
电磁兼容	静电抗扰IEC61000-4-2, 4级 辐射抗扰IEC61000-4-3, 3级 快速瞬态脉冲群抗扰IEC61000-4-4, 4级 浪涌抗扰IEC61000-4-5, 4级 传导放射EN55022, B级 辐射放射EN55022, B级

产品尺寸图 >>>



单位：mm

外形尺寸：75*94*65mm
安装方式：DIN35mm导轨安装

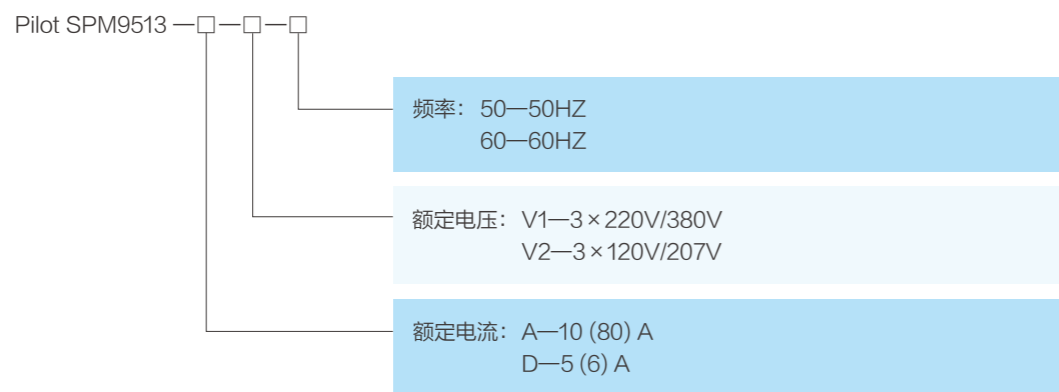
Pilot SPM9513 三相预付费电能表



主要功能 >>>

- 适用于3×220V/380Vac、3×120V/207Vac低压系统
- LCD液晶7+1位显示(9999999.9kWh)，背光显示剩余电量、剩余可用天数、累计用电量/购电量、信用额度、透支电量、负荷阈值、付费模式，三相电压、电流、总/相有功功率、总无功功率、总视在功率、总功率因数、频率、时间等
- 精准计量，有功电能直连式1级、经互感器式0.5s级
- 支持4种费率（尖、峰、平、谷）、2时区、每个时区8个时段
- 支持历史日/月电能统计，日电能冻结功能
- 支持恶性负载识别并拉闸功能
- 支持负荷控制功能，阈值可设
- 支持异常用电监测、两级低电量告警功能
- 1路RS485通讯接口，支持Modbus-RTU
- 1路无源脉冲输出，带LED指示灯指示
- DIN35mm导轨安装，符合DIN EN-50022标准

选型标准 >>>

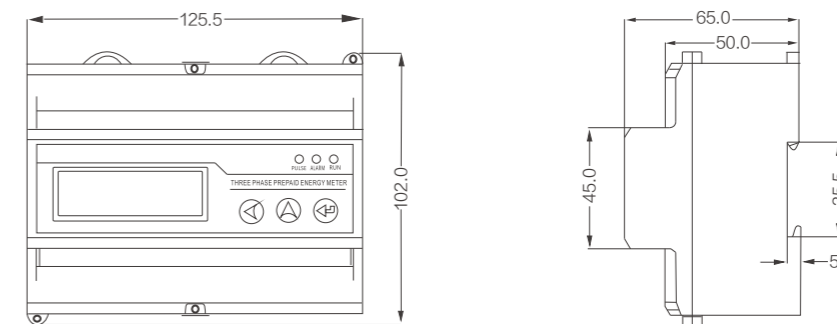


性能指标 >>>

执行标准	GB/T17215.321-2008, GB/T17215.322-2008
精度等级	有功电能直连式1级，经互感器式有0.5s级
额定电压	3×220V/380Vac、3×120V/207Vac (可选)

额定电流	直连式：10(80)A，经互感器式：5(6)A (可选)
工作电源	额定电压±20%
继电器工作	支持远程控制拉合闸
频率	50/60Hz(可选)
启动电流	0.4% Ib
功耗	<2W/10VA
波特率	2400, 4800, 9600(默认)
外形尺寸	125.5*102*65mm
绝缘性能	工频交流电压4kV，冲击电压6kV
工作环境	工作温度：-10℃~+55℃ 储存温度：-40℃~+70℃ 相对湿度：5%~95%，无凝露
电磁兼容	静电抗扰IEC61000-4-2, 4级 辐射抗扰IEC61000-4-3, 3级 快速瞬态脉冲群抗扰IEC61000-4-4, 4级 浪涌抗扰IEC61000-4-5, 4级 传导放射EN55022, B级 辐射放射EN55022, B级

产品尺寸图 >>>



外形尺寸：125.5*102*65mm
安装方式：DIN35mm导轨安装

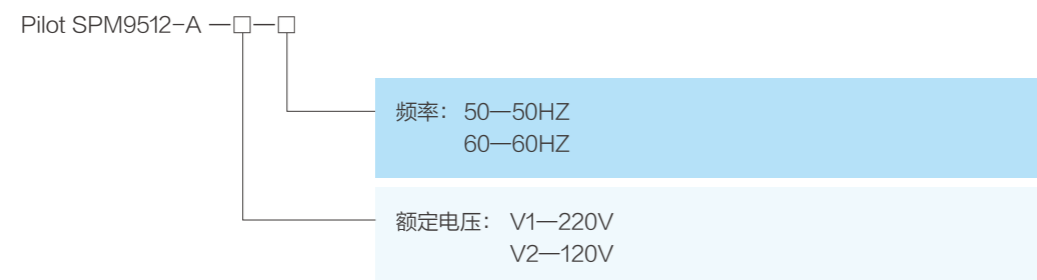
Pilot SPM9512 双回路预付费电能表



主要功能 >>>

- 适用于120Vac、220Vac、230Vac低压系统，直连双回路控制
- LCD液晶7+1位显示(9999999.9kWh)，背光显示剩余电量、剩余可用天数、累计用电量/购电量、信用额度、透支电量、负荷阈值、付费模式，电压、电流、有功/无功/视在功率、功率因数、频率、时间等(可同时LCD显示双回路参数)
- 精准计量，有功电能1级
- 支持4种费率(尖、峰、平、谷)、2时区、每个时区8个时段
- 支持历史日/月电能统计，日电能冻结功能
- 支持恶性负载识别并拉闸功能
- 支持负荷控制功能，阈值可设
- 支持异常用电监测、两级低电量告警功能
- 1路RS485通讯接口，支持Modbus-RTU通讯协议
- DIN35mm导轨安装，符合DIN EN-50022标准

选型标准 >>>

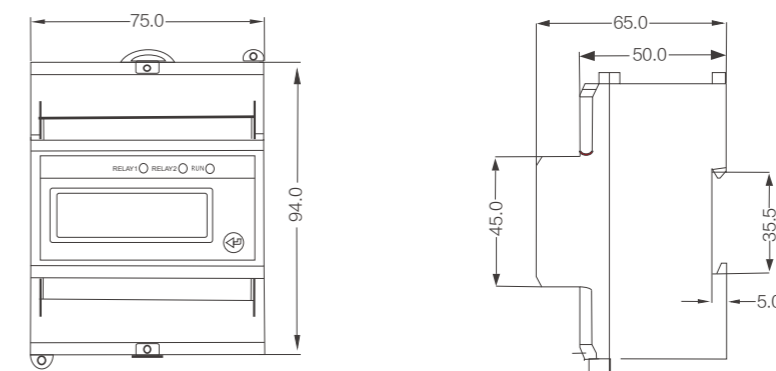


性能指标 >>>

执行标准	GB/T17215.321-2008
精度等级	有功电能1级
额定电压	120Vac, 220Vac(可选)
额定电流	10(40)A, 测量范围: 电流40A以下
工作电源	额定电压±20%

继电器工作	支持远程控制拉合闸(可双路控制)
频率	50/60Hz(可选)
启动电流	0.4% Ib
功耗	<2W/10VA
波特率	2400, 4800, 9600(默认)
外形尺寸	75*94*65mm
绝缘性能	工频交流电压4kV, 冲击电压6kV
工作环境	工作温度: -10℃~+55℃ 储存温度: -40℃~+70℃ 相对湿度: 5%~95%, 无凝露
电磁兼容	静电抗扰IEC61000-4-2, 4级 辐射抗扰IEC61000-4-3, 3级 快速瞬态脉冲群抗扰IEC61000-4-4, 4级 浪涌抗扰IEC61000-4-5, 4级 传导放射EN55022, B级 辐射放射EN55022, B级

产品尺寸图 >>>



单位: mm

外形尺寸: 75*94*65mm
安装方式: DIN35mm导轨安装

Pilot SPM2506 多回路智能预付费电能表



主要功能 >>>

- 适用于220V/230V/240Vac,50HZ低压系统, 60A以下直入
- 标准DIN35mm导轨安装
- 支持多回路接入
- 支持预付费管理模式或后付费用电模式
- 支持远程购电信息写入, STS标准加密
- 内置继电器开关, 支持欠费自动跳闸断电
- 支持剩余电量分级报警, 报警门限可设
- 支持透支功能, 透支额度可根据用户需要设置
- 支持复费率功能及历史用电数据保存
- 实时监测进线电压、电流、总/相有功功率、总无功功率、总视在功率、总功率因数、频率、时间等电参数以及各出线回路的电流、有功功率、无功功率、视在功率、功率因数, 剩余电量等基本信息
- 负荷管理, 超过设定负荷可以提供报警或直接跳闸, 确保用电安全
- 支持电度冻结

选型标准 >>>

Pilot SPM2506—□

可选6、9、12、15、18、21、24、27、30、33、36

性能指标 >>>

额定电流	直接接入: 10 (60) A
额定电压	220V/380V
额定频率	50Hz (范围: 47~65Hz)
整机功耗	< 2W/10VA单路
电源输入	开关电源: 220Vac ± 20%
通讯接口	RS485 接口, Modbus-RTU 波特率: 2400, 4800, 9600 地址: 1~247
环境要求	工作温度范围: -10℃~ +55℃ 存储温度范围: -25℃~ +70℃ 湿度: 5%~95% 无凝露
接线模式	三相四线
启动电流	0.4%I _b
绝缘耐压	工频交流电压2kV, 冲击电压6kV
精度等级	1级

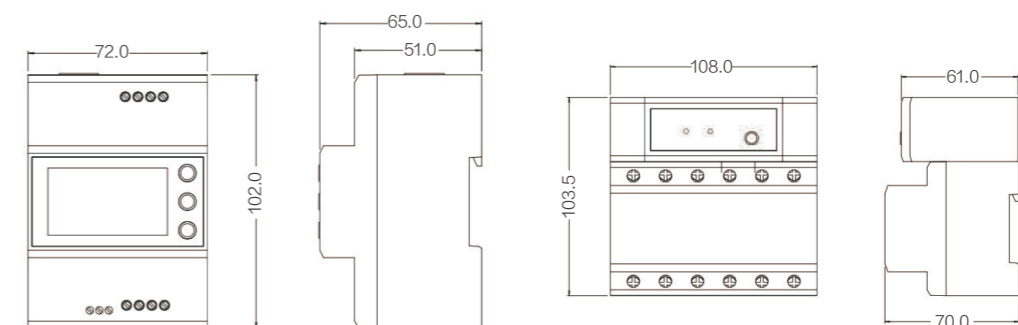
外形尺寸	显示通讯模块: 72*102*65mm, 计量控制模块: (108xN)*103.5*70mm, 其中N视型号而变化: 6(N=1)、9或12(N=2)、15或18(N=3)、21或24(N=4)、27或30(N=5)、33或36(N=6)	
电磁兼容	静电抗扰	IEC 61000-4-2,4级
	辐射抗扰	IEC 61000-4-3,3级
	快速瞬间脉冲群抗扰	IEC 61000-4-4,4级
	浪涌抗扰	IEC 61000-4-5,4级
	传导放射	EN55022, B级
	辐射放射	EN55022, B级

技术参数 >>>

测量精度	参数	精度	分辨率	测量范围
	电压	0.2%	0.01V	220V/380V
电流	0.2%	0.001A	直接接入10 (60) A	
有功功率	0.5%	0.1W	0~1MW	
功率因数	0.5%	0.001	-1.000~+1.000	
频率	0.01	0.01Hz	47~65Hz	
有功电度	1级	0.1kWh	0~99999999.9 kWh	
无功电度	2级	0.1kvarh	0~99999999.9 kvarh	
无功功率	1.0%	0.1Var	0~1Mvar	
视在功率	0.5%	0.1VA	0~1MVA	

产品尺寸图 >>>

单位: mm



外形尺寸: 显示通讯模块: 72*102*65mm, 计量控制模块: (108xN)*103.5*70mm, 其中N视型号而变化: 6(N=1)、9或12(N=2)、15或18(N=3)、21或24(N=4)、27或30(N=5)、33或36(N=6)

安装方式: DIN35mm导轨安装

Pilot SPM9571 单相电子式预付费电能表



主要功能 >>>

- ▣ 预付费用电、欠费自动停止供电
- ▣ 提醒购电，当剩余电量小于报警电量时，发出报警信号。报警电量的数值及报警方式可根据实际需要灵活进行设置
- ▣ 一表一卡多重动态加密，保证用户安全使用
- ▣ 安全的卡口保护，可以有效地防止卡口攻击
- ▣ 独特的防死机电路及多项容错设计，保证电表安全运行
- ▣ 独特的供电监测功能，保证掉电数据的正常保存，并保证了计量数据的绝对准确（掉电时不会丢掉脉冲）
- ▣ 具有超负荷控制功能
- ▣ 具有过零电量的计量功能
- ▣ 可选用阶梯和复费率计量功能
- ▣ 可选用RS485、载波或无线远程抄表和远程预付费功能

性能指标 >>>

额定电流	20(80)A			
额定电压	220V			
额定频率	50/60Hz			
整机功耗	<0.8W			
通讯接口	RS485接口, Modbus-RTU/ DL645-2007 波特率:2400, 4800, 9600 地址:1~247			
环境要求	工作温度范围: -10℃~ +55℃ 存储温度范围: -25℃~ +70℃ 湿度: 5%~95% 无凝露			
脉冲输出	1通道			
启动电流	≤0.4%Ib			
绝缘耐压	2.5kV			
精度等级	有功电度精度: 1S			
外形尺寸	160*120*71mm			
电磁兼容	静电抗扰	IEC 61000-4-2,4级	浪涌抗扰	IEC 61000-4-5,4级
	辐射抗扰	IEC 61000-4-3,3级	传导放射	EN55022, B级
	快速瞬间脉冲群抗扰	IEC 61000-4-4,4级	辐射放射	EN55022, B级

Pilot SPM9573 三相电子式预付费电能表



主要功能 >>>

- ▣ 预付费用电、欠费自动停止供电
- ▣ 提醒购电，当剩余电量小于报警电量时，发出报警信号。报警电量的数值及报警方式可根据实际需要灵活进行设置
- ▣ 一表一卡多重动态加密，保证用户安全使用
- ▣ 安全的卡口保护，可以有效地防止卡口攻击
- ▣ 独特的防死机电路及多项容错设计，保证电表安全运行
- ▣ 独特的供电监测功能，保证掉电数据的正常保存，并保证了计量数据的绝对准确（掉电时不会丢掉脉冲）
- ▣ 具有超负荷控制功能
- ▣ 具有过零电量的计量功能
- ▣ 可选用阶梯和复费率计量功能
- ▣ 可选用RS485、载波或无线远程抄表和远程预付费功能

选型标准 >>>

Pilot SPM9573—□

额定电流（必选）：5—5A：经互感器
80—80A：直入式

注：若不选，则默认为80A直入式。

性能指标 >>>

额定电流	3×20(80)A或3×1.5(6)A			
额定电压	3×220V			
额定频率	50/60Hz			
整机功耗	<0.8W			
通讯接口	RS485接口, Modbus-RTU/ DL645-2007 波特率:2400, 4800, 9600 地址:1~247			
环境要求	工作温度范围: -10℃~ +55℃ 存储温度范围: -25℃~ +70℃ 湿度: 5%~95% 无凝露			
接线模式	三相四线			
脉冲输出	1通道			
启动电流	≤0.004%Ib			
绝缘耐压	2.5kV			
精度等级	有功电度精度: 1级或0.5s			
外形尺寸	173*115*66mm			
电磁兼容	静电抗扰	IEC 61000-4-2,4级	浪涌抗扰	IEC 61000-4-5,4级
	辐射抗扰	IEC 61000-4-3,3级	传导放射	EN55022, B级
	快速瞬间脉冲群抗扰	IEC 61000-4-4,4级	辐射放射	EN55022, B级