



## S1 型一体化无负压供水设备

产品选型手册

通过 **工业互联网** 理念为供水企业提供“硬件 + 软件 + 服务”的整体解决方案

# 目录

<b>产品简介</b> .....	<b>1</b>
1/ 研发背景 .....	1
2/ 产品介绍 .....	1
3/ 运行原理 .....	1
4/ 系统原理图 .....	2
5/ 使用条件 .....	2
6/ 设备主要组成及功能介绍 .....	3
<b>设备选型</b> .....	<b>4</b>
7/ 型号说明 .....	4
8/ 选型表 .....	4
<b>安装要求</b> .....	<b>5</b>
9/ 设备外观 .....	5
10/ 设备安装尺寸图 .....	6
<b>售后服务与支持</b> .....	<b>8</b>

# S1 型一体化无负压供水设备

## 产品简介

### 1 | 研发背景

近年来，面对老旧小区改造、城乡一体化农饮水改造、山景区供水以及其他临时供水等需求不断提升，水务企业对于二次供水设备的标准要求也不断提高，目前通用的解决方式如新建临时泵房、现场快速组装泵房、集成吊装泵房由于如下的局限性，已经无法有效的满足供水企业对于户外二次供水管理的需求：

- 建设泵房周期长、建设成本高、占地面积大；
- 运行环境恶劣，设备运行存在隐患；
- 防爆反恐意识不足，人为破坏严重；
- 泵房临近居民，噪音问题严重；
- 存在持续稳定供水的隐患；
- 设备监管缺失。

威派格集合自身长期服务二供领域的经验和能力，针对水务企业在各种用水工况下的需求，推出专属定制的供水设备——S1 系列一体化无负压供水设备。

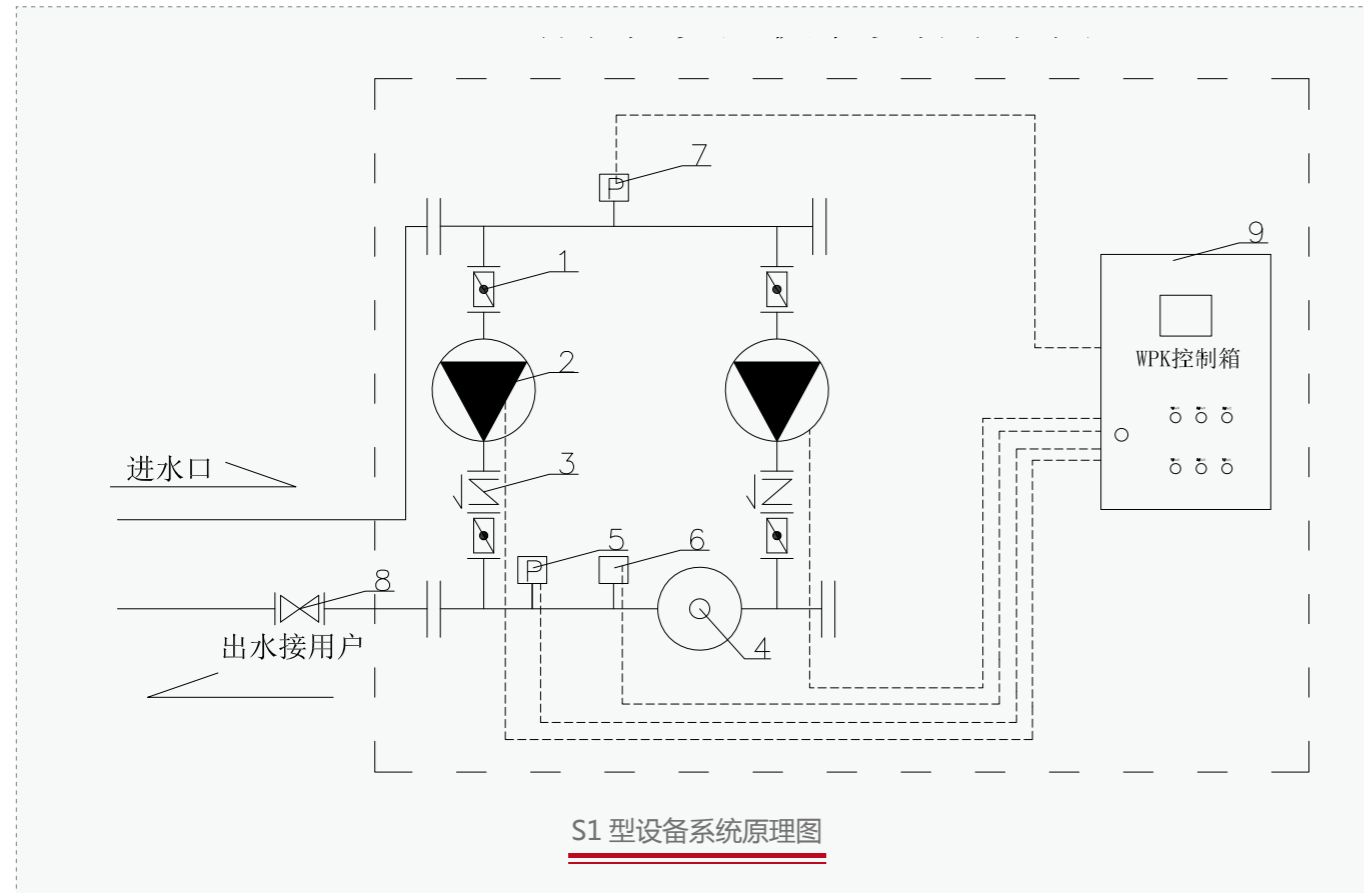
### 2 | 产品介绍

S1 型一体化无负压供水设备为民用设备，当工业建筑生活饮用水对水压、水量的要求超过城镇公共供水或自建设施供水管网能力时，需要二次加压提升，且用水量不大、无地方修建土建泵房、要求低噪音的用水构筑物适用于本设备。

### 3 | 运行原理

控制系统时刻检测市政管网和用户管网的压力，使设备运行充分利用市政管网压力。当用户管网压力低于用户所需压力时，控制系统自动控制变频器启动，变频泵软启动运行，直到用户管网压力上升到实际所需压力。反之则降低变频器频率。当变频器频率达到休眠频率一段时间后，变频泵就延时休眠。

## 4 | 系统原理图



设备组成名称表

序号	名称	序号	名称	序号	名称
1	球阀	4	气压罐	7	压力表
2	水泵	5	压力开关	8	阀门
3	止回阀	6	压力变送器	9	控制箱

## 5 | 使用条件

- 流量范围：0-14 m<sup>3</sup>/h
- 压力范围：0-0.5Mpa
- 控制功率：≤ 2.2kw
- 压力调节精度：≤ 0.01 Mpa
- 环境温度：4 ~ +40°C (南方版)；-40 ~ +40°C (北方版)
- 相对湿度：≤ 90% (电控部分)
- 电源：220 v × (1±15%) 50Hz ± 2Hz
- 海拔高度：≤ 1000m (当海拔超过 1000m 时，控制元器件做相应调整)
- 大气压：80kpa ~ 110kpa
- 环境质量要求：大气中含灰尘要少，无腐蚀性或易燃性气体，无活性阴离子

## 6 | 设备主要组成及功能介绍

S1 型一体化无负压供水设备南方版

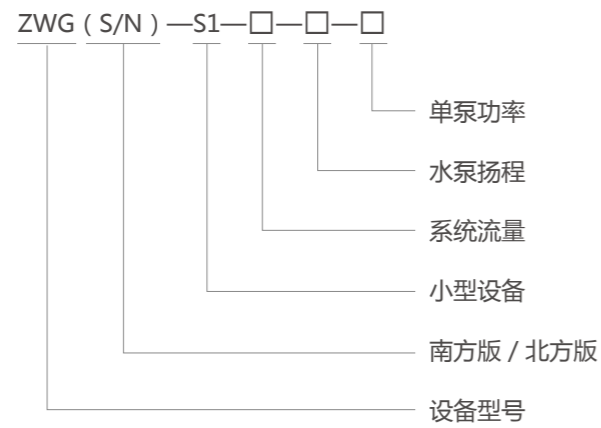
序号	分类	名称及规格型号	性能	单位	数量	品牌
1	主要部件	水泵 WDWF Q=m <sup>3</sup> /h,H=m,N=kw		台	2	沃德
		柜体 950mm*650mm*1800mm		套	1	苏州祝伟
		控制柜 680mm*200mm*420mm		套	1	苏州祝伟
		气压水罐 (8L)		稳定设备出口及管道压力，保证设备不频繁启动	套	1
2	附件	卫生级蝶阀、卫生级快接止回阀等	附件材质主要为不锈钢材质，保证水质没有二次污染，安装方便，连接出水口即可使用	套	1	上海睿葭
		不锈钢管路		套	1	威派格
		弯头		套	1	威派格
		设备底座		套	1	威派格

S1 型一体化无负压供水设备北方版

序号	分类	名称及规格型号	性能	单位	数量	品牌
1	主要部件	水泵 WDWF Q=m <sup>3</sup> /h,H=m,N=kw		台	2	沃德
		柜体 1280mm*650mm*1800mm		套	1	苏州祝伟
		控制柜 680mm*200mm*420mm		套	1	苏州祝伟
		温度控制装置		套	1	威派格
		进出管路防冻装置		套	1	威派格
		气压水罐 (8L)		稳定设备出口及管道压力，保证设备不频繁启动	套	1
2	附件	卫生级蝶阀、卫生级快接止回阀等	附件材质主要为不锈钢材质，保证水质没有二次污染，安装方便，连接出水口即可使用	套	1	上海睿葭
		不锈钢管路		套	1	威派格
		弯头		套	1	威派格
		设备底座		套	1	威派格

# 设备选型

## 7 | 型号说明



备注：

设备型号由“ZWG(S/N)-S1- 系统流量 - 水泵扬程 - 单泵功率”构成；

其中，ZWG(S/N) 根据使用工况选择北方版或南方版；

“S1- 系统流量 - 水泵扬程 - 单泵功率”由选型表格选出；

实例“ZWG(S)-S1-1.0-0.17-0.37”表示为在南方地域使用的系统流量为1m³/h, 扬程为17m, 单泵功率为0.37kw的S1型无负压供水设备。

## 8 | 选型表

设备型号 序号	系统流量					水泵型号	水泵数量	单泵功率 (kw)	控制柜型号	成套设备尺寸 (mm)
	1.0m³/h	1.5m³/h	2.0m³/h	2.5m³/h	3.0m³/h					
1	S1-1.0-0.18-0.37	S1-1.5-0.16-0.37	S1-2.0-0.15-0.37	S1-2.5-0.13-0.37	S1-3.0-0.10-0.37	WDWF2-20	2	0.37	WPK-0.37/2	南方版： 950*650*1800  北方版： 1280*650*1800
2	S1-1.0-0.26-0.37	S1-1.5-0.24-0.37	S1-2.0-0.22-0.37	S1-2.5-0.19-0.37	S1-3.0-0.15-0.37	WDWF2-30	2	0.37	WPK-0.37/2	
3	S1-1.0-0.34-0.55	S1-1.5-0.33-0.55	S1-2.0-0.29-0.55	S1-2.5-0.25-0.55	S1-3.0-0.20-0.55	WDWF2-40	2	0.55	WPK-0.55/2	
4	S1-1.0-0.43-0.55	S1-1.5-0.40-0.55	S1-2.0-0.36-0.55	S1-2.5-0.31-0.55	S1-3.0-0.26-0.55	WDWF2-50	2	0.55	WPK-0.55/2	
5	S1-1.0-0.51-0.75	S1-1.5-0.48-0.75	S1-2.0-0.44-0.75	S1-2.5-0.39-0.75	S1-3.0-0.32-0.75	WDWF2-60	2	0.75	WPK-0.75/2	

设备型号 序号	系统流量				水泵型号	水泵数量	单泵功率 (kw)	控制柜型号	成套设备尺寸 (mm)
	3.0m³/h	4.0m³/h	5.0m³/h	6.0m³/h					
6	S1-3.0-0.17-0.37	S1-4.0-0.15-0.37	S1-5.0-0.12-0.37	S1-6.0-0.10-0.37	WDWF4-20	2	0.37	WPK-0.37/2	南方版： 950*650*1800  北方版： 1280*650*1800
7	S1-3.0-0.26-0.55	S1-4.0-0.23-0.55	S1-5.0-0.20-0.55	S1-6.0-0.17-0.55	WDWF4-30	2	0.55	WPK-0.55/2	
8	S1-3.0-0.34-0.75	S1-4.0-0.31-0.75	S1-5.0-0.27-0.75	S1-6.0-0.23-0.75	WDWF4-40	2	0.75	WPK-0.75/2	

设备型号 序号	系统流量					水泵型号	水泵数量	单泵功率 (kw)	控制柜型号	成套设备尺寸 (mm)
	6.0m³/h	7.0m³/h	8.0m³/h	9.0m³/h	10.0m³/h					
9	S1-6.0-0.10-0.75	S1-7.0-0.09-0.75	S1-8.0-0.09-0.75	S1-9.0-0.08-0.75	S1-10.0-0.07-0.75	WDWF8-10	2	0.75	WPK-0.75/2	南方版： 950*650*1800  北方版： 1280*650*1800
10	S1-6.0-0.19-0.75	S1-7.0-0.19-0.75	S1-8.0-0.18-0.75	S1-9.0-0.17-0.75	S1-10.0-0.15-0.75	WDWF8-20	2	0.75	WPK-0.75/2	
11	S1-6.0-0.29-1.1	S1-7.0-0.28-1.1	S1-8.0-0.27-1.1	S1-9.0-0.25-1.1	S1-10.0-0.23-1.1	WDWF8-30	2	1.1	WPK-1.1/2	
12	S1-6.0-0.38-1.5	S1-7.0-0.37-1.5	S1-8.0-0.35-1.5	S1-9.0-0.33-1.5	S1-10.0-0.30-1.5	WDWF8-40	2	1.5	WPK-1.5/2	
13	S1-6.0-0.50-2.2	S1-7.0-0.47-2.2	S1-8.0-0.45-2.2	S1-9.0-0.42-2.2	S1-10.0-0.40-2.2	WDWF8-50	2	2.2	WPK-2.2/2	

设备型号 序号	系统流量						水泵型号	水泵数量	单泵功率 (kw)	控制柜型号	成套设备尺寸 (mm)
	9.0m³/h	10.0m³/h	11.0m³/h	12.0m³/h	13.0m³/h	14.0m³/h					
14	S1-9.0-0.11-0.75	S1-10.0-0.10-0.75	S1-11.0-0.09-0.75	S1-12.0-0.08-0.75	S1-13.0-0.08-0.75	S1-14.0-0.07-0.75	WDWF12-10	2	0.8	WPK-0.75/2	南方版： 950*650*1800  北方版： 1280*650*1800
15	S1-9.0-0.22-1.2	S1-10.0-0.21-1.2	S1-11.0-0.20-1.2	S1-12.0-0.19-1.2	S1-13.0-0.18-1.2	S1-14.0-0.17-1.2	WDWF12-20	2	1.2	WPK-1.2/2	
16	S1-9.0-0.33-1.8	S1-10.0-0.32-1.8	S1-11.0-0.31-1.8	S1-12.0-0.29-1.8	S1-13.0-0.28-1.8	S1-14.0-0.26-1.8	WDWF12-30	2	1.8	WPK-1.8/2	

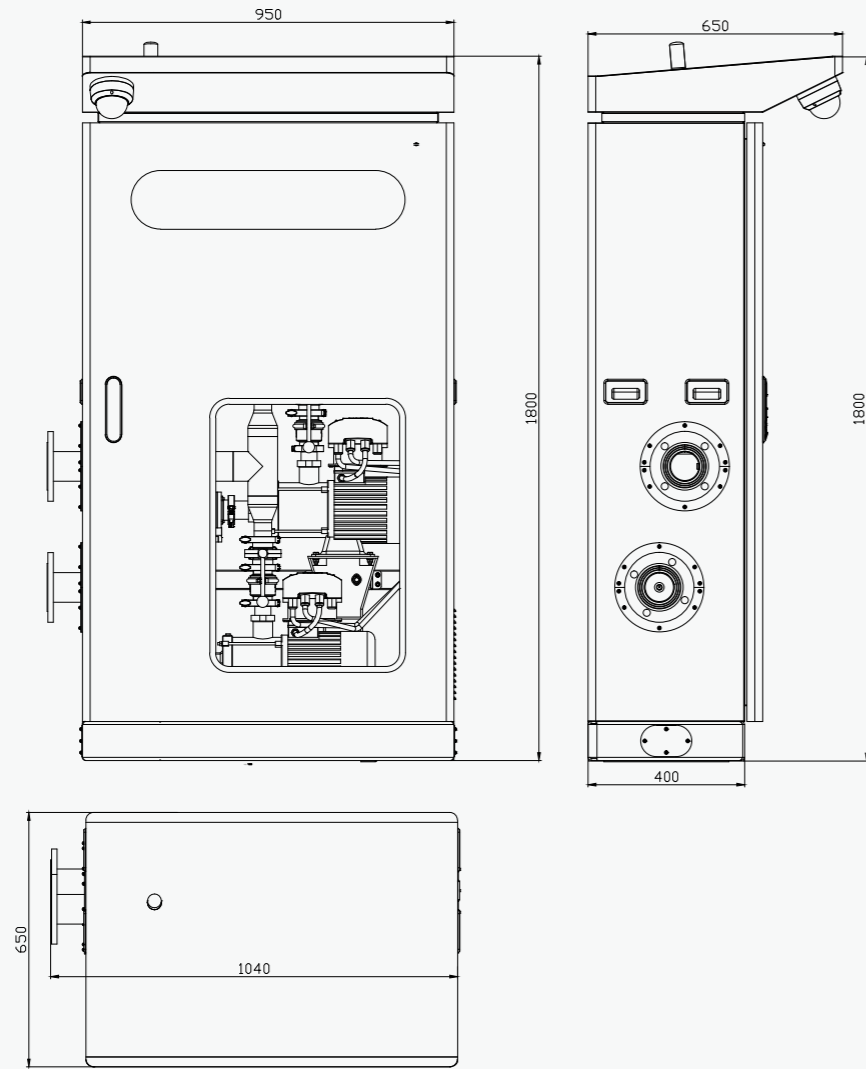
# 安装要求

## 9 | 设备外观



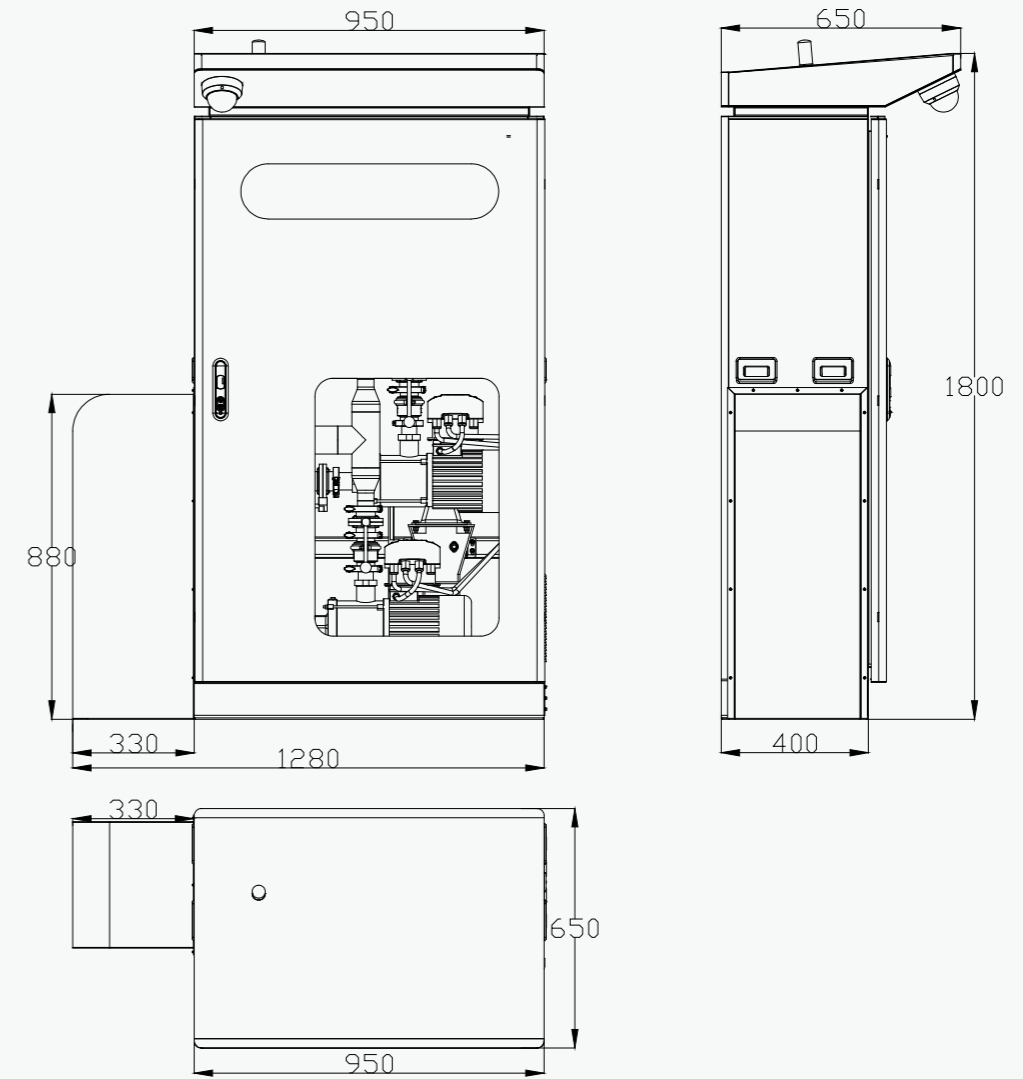
## 10 | 设备安装尺寸图

**[南方版]** 设备外形尺寸：950\*650\*1800 (mm)



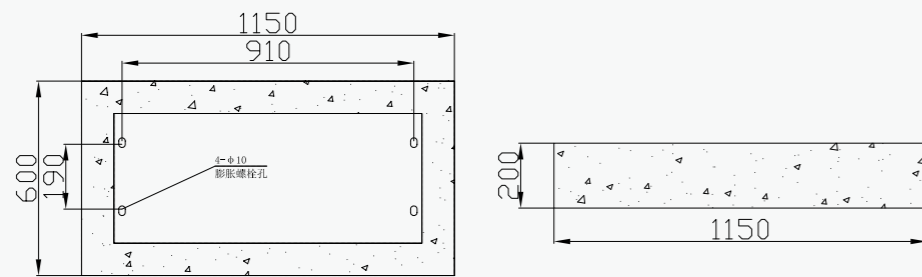
南方版外形尺寸图

**[北方版]** 设备外形尺寸：1280\*650\*1800 (mm)



北方版外形尺寸图

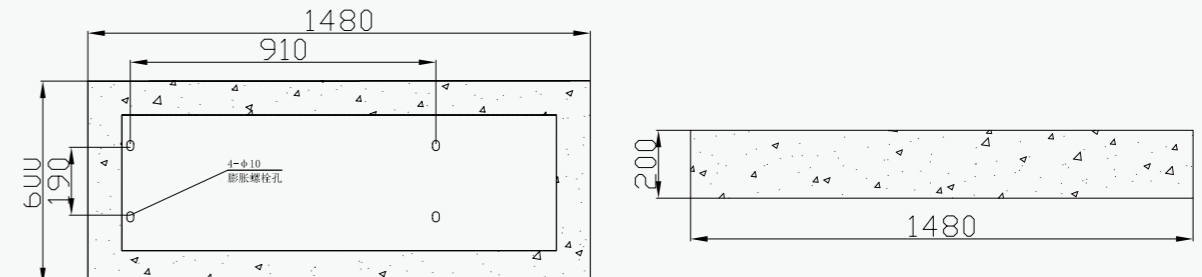
**[南方版]** 设备水泥基础建议尺寸：1150\*600\*200 (mm)



注：基础采用素混凝土C20

南方版设备基础图

**[北方版]** 设备水泥基础建议尺寸：1480\*600\*200 (mm)



注：基础采用素混凝土C20

北方版设备基础图

## 售后服务与支持

### ■ 服务理念

# 提高服务价值，提升客户体验

### ■ 服务承诺



#### 快速上门服务

整机保修，终身维护，及时服务，增值延保，专业交付实施



#### 专业交付实施

专业的施工技术人员负责现场指导安装



#### 专业调试运行

专业的技术人员到场调试，严格调试规程



#### 现场保驾运行

设备运行期间，售后服务人员定期巡检，开设24小时售后服务热线，响应时间小于30分钟



#### 免费配件供应

备品备件保修期内免费供应



#### 免费现场培训

负责培训使用方的日常管理人员

### ■ 服务热线

24小时服务热线：**400 119 1166**

服务质量监督电话：**136 0115 7720**



用心于水 绿色未来



上海威派格智慧水务股份有限公司

股票简称：威派格

股票代码：603956

服务热线：4001191166

网址：[www.shwpg.com](http://www.shwpg.com)