

SYS水医生®

# 智能旁流处理器

循环水处理系统核心设备之七



北京科净源科技股份有限公司  
Beijing SYS Science & Technology Co.,Ltd



# About Company

## 公司简介

北京科净源科技股份有限公司于2000年成立于北京中关村国家自主创新示范区，注册资本5000万元，是一家具有近15年发展历程的专业从事环境污染防治及综合利用、环境生态保护和水资源综合治理等业务的高新技术企业。随着公司的业务发展，公司投资超过3亿元，建设研发、生产、展示、办公综合总部基地，该基地位于顺义区赵全营镇空港产业基地，总占地面积70余亩。公司长期专注污水处理、雨洪利用、景观环境水体治理、循环水处理、水资源综合治理及利用等系统的项目咨询规划、工程设计、工程承包、设备制造、工程运营服务。坚持不懈地走科技创新、自主研发之路，拥有70多项国家发明或实用新型专利技术。公司在全国范围内拥有30余个销售网点，客户遍及国内多个省市地区及东南亚、非洲等多个国家，分布广泛。水处理项目和规模不断增加，多年来承建了万余项水处理工程，成功参与并实施了包括北京奥林匹克森林公园、国家体育场(鸟巢)、国家游泳中心(水立方)、上海世博会主题馆、北京地铁等重要工程。在水处理方面积累了丰富的科技研发和工程实践经验，从单一的设备制造商成长为系统综合服务商和环境污染综合治理设施运营商。

历年的拼搏、进取，科净源公司主导或参与制订了多项国家及行业标准，如《采暖空调系统水质》、《射频式物理场水处理设备技术条件》、《全自动钠离子交换器技术条件》、《雨水综合利用图集》、《建筑中水处理工程》等，在中国水资源综合治理的领域里确立了自己的领军地位。

# Preface

## 前言

SYS系列水处理设备是针对最新颁布的国家循环水水质标准（GB/T29044-2012），结合工业、民用各类循环水系统中普遍存在的腐蚀、结垢、菌藻和水质恶化四大问题，采用多项专利及专有技术，研制开发的新一代、先进的新型循环水综合处理设备，适用于民用及工业循环水系统。

循环水处理系统由补充水处理系统和循环水处理系统组成。

循环水处理系统 = 补充水处理系统 + 循环水处理系统

### ◆ 补充水处理系统

补充水处理系统由四部分组成：过滤设备、软化设备、硬度调节设备和水质监测设备。各处理部分的设备种类详见下表。

补充水处理系统 = 过滤设备 + 软化设备 + 硬度调节设备 + 水质监测设备

	组成	设备种类
补充水处理系统	①过滤设备	袋式过滤器、浮动床过滤器
	②软化设备	全自动钠离子交换器
	③硬度调节设备	水质硬度调节器
	④水质监测设备	多功能水质在线监测仪

科净源公司采用创新集成理念，研制开发出补充水处理设备——水质软化调节一体机。

过滤设备 + 软化设备 + 硬度调节设备 + 水质监测设备 = 水质软化调节一体机

水质软化调节一体机适用于以市政自来水为补充水源的补充水系统，用户需根据补充水量选择设备。当采用非市政自来水作为补充水时，可单独定制。补充水处理设备详见产品样本或请查询<http://www.kejingyuan.com>。

## ◆ 循环水处理系统

循环水处理系统采用物化法处理工艺，由三部分组成：物理法处理设备、化学法处理设备和水质监测设备。

$$\text{循环水处理系统} = \text{物理法处理设备} + \text{化学法处理设备} + \text{水质监测设备}$$

科净源公司从循环水系统的安全性、合理性、节能性、经济性、环保性出发，采用创新理念，将三个组成部分进行集成设计，研制开发出循环水处理一体式设备——物化综合处理一体机。

$$\text{物理处理设备} + \text{化学处理设备} + \text{水质监测设备} = \text{物化综合处理一体机}$$

在设备选型时，用户也可根据机房空间大小选择分体式设备。循环水处理设备种类详见下表：

循环水处理系统	组成	设备种类
一体式	①物理法处理设备+②化学法处理设备+③水质监测设备	物化法综合处理一体机
分体式 (I型)	①物理法处理设备	多相全程处理器、内刷全程处理器、射频全程处理器
	②化学法处理设备	循环水加药设备、多功能加药监测设备
	③水质监测设备	多功能水质在线监测仪
分体式 (II型)	①物化法处理设备	物化法水处理器、智能旁流处理器
	②水质监测设备	多功能水质在线监测仪

以上系列设备详见产品样本或请查阅<http://www.kejingyuan.com>。本产品手册是介绍“智能旁流处理器”的说明书。

# Product introduction

## 产品介绍

### 工作原理

#### 防垢除垢

采用我公司新研发的第十四代射频发生器，通过“射频能量转换器”将特定频谱的射频能量溃散到水中，使水分子结构发生变形，水的物理性能发生变化，如极性增强、偶极矩增大等，从而达到防垢的目的。同时“射频能量转换器”能连续发射出与水垢自振频率相近的波，使其在一定范围内产生共振效应，使旧垢逐渐松软、脱落，从而达到除垢的目的。

#### 杀菌灭藻

利用特定频谱的高频电磁波，通过“射频能量转换器”溃散到水中，破坏水中带负电的细胞表面，利用其很强的穿透力，透过细菌的细胞壁，直接破坏细菌生存繁殖的酶系统，从而阻止细菌吸收葡萄糖，停止其新陈代谢，使细菌死亡，达到杀菌灭藻的目的。

#### 缓蚀防腐

采用特定射频频谱并通过“射频能量转换器”溃散到水中，依据“附肌效应”原理在管道内壁形成动态的负电荷富态层，逐渐削弱、抑制电化学腐蚀。其次是利用高精度过滤体截留吸附水中的杂质，降低水的浊度、色度，达到缓解电化学腐蚀的目的。

#### 超净过滤

独特的过滤系统设计，实现对水质的不间断连续过滤处理，有效控制水中悬浮物及杂质。排污过程全自动运行，具有排污量少、阻力小、截污能力强等特点。

#### 物化结合处理

采用物理和化学方法相结合的综合处理工艺技术，正常运行时以射频物理场处理为主，在高温高湿季节或补水水质差、系统要求高时，辅助少量的环保药剂进行水质干预处理。物化结合处理方式可根据系统要求、补水水质、环境及温度等条件，选择不同的处理方式，有效控制及调节水质。

## 产品特点

- 1、采用最先进的物理场“射频”技术，应用新研发的第十四代射频发生器，电源更稳定，不受市电波动的影响，频率10MHz以上,电压高达1000V以上，可连续工作、持续阻垢防垢效率可达99%以上。
- 2、通过特定频谱的射频能量破坏细菌的酶系统，致其死亡，杀菌、灭藻率达99%以上。
- 3、通过特定频谱的射频波在输送水的碳钢管内壁形成 $Fe_3O_4$ 致密保护膜，缓解电化学腐蚀。
- 4、通过超净过滤功能，有效降低水中色度和浊度，控制水中污垢的形成。
- 5、旁流处理定量投药、绿色环保。
- 6、智能化全自动运行。
- 7、旁流处理系统水流量的1%—5%，安装方便。
- 8、能量转换器采用耐高温、耐高压、耐冲击、耐磨损、抗老化、高频电磁波转换阻率趋近于零的高频陶瓷材料。突破了目前循环水处理领域的重大技术难题。

## 技术参数

电源：220V/50Hz

工作压力：1.0MPa、1.6MPa

处理水温：0℃~90℃

腐蚀速率：<0.070mm/a（碳钢）

压力损失：≤0.01 MPa

过滤精度：100 μm

运行环境温度：5℃~50℃

相对湿度：≤95%（25℃）

标准处理流量：循环水量的1~5%

化学辅助功能：杀菌灭藻、阻垢缓蚀、水质调节

### 说明：

- 1、产品应用于循环水系统时，且化学辅助功能为缓蚀处理时，应用系统需进行化学清洗预膜处理。
- 2、产品的标准处理流量按循环水量的1~5%计算，应用系统可根据补充水水质、换热设备类型、循环水水质要求等因素调整设备的处理流量。
- 3、产品运行环境要求无腐蚀性气体。

## 应用领域

工业



民用



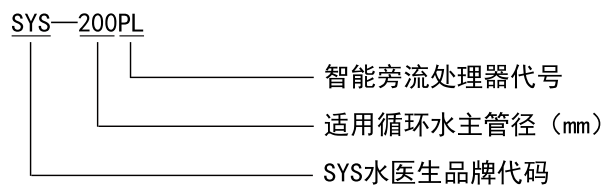
冷却循环水系统  
 冷冻循环水系统  
 采暖循环水系统  
 工业循环水系统

## 规格型号与运行参数

型 号	外接管尺寸		设备外形尺寸			功率 W	设备重量 KG
	进/出水口径 DN (mm)	排污口径 DN (mm)	长 (mm)	宽 (mm)	高 (mm)		
SYS-80PL	20	25	800	470	1400	300	50
SYS-100PL	20	25	800	470	1400	300	50
SYS-150PL	40	25	800	470	1400	300	50
SYS-200PL	40	25	800	470	1400	300	50
SYS-250PL	50	25	800	470	1400	300	50
SYS-300PL	65	25	800	700	1400	300	57
SYS-350PL	80	25	800	700	1400	330	62
SYS-400PL	80	25	800	700	1400	330	62
SYS-450PL	100	25	812	830	1400	330	70
SYS-500PL	100	25	812	830	1400	330	70
SYS-600PL	150	25	813	830	1400	380	76
SYS-700PL	150	25	813	830	1400	380	76
SYS-800PL	150	25	813	830	1400	380	76



## 型号说明



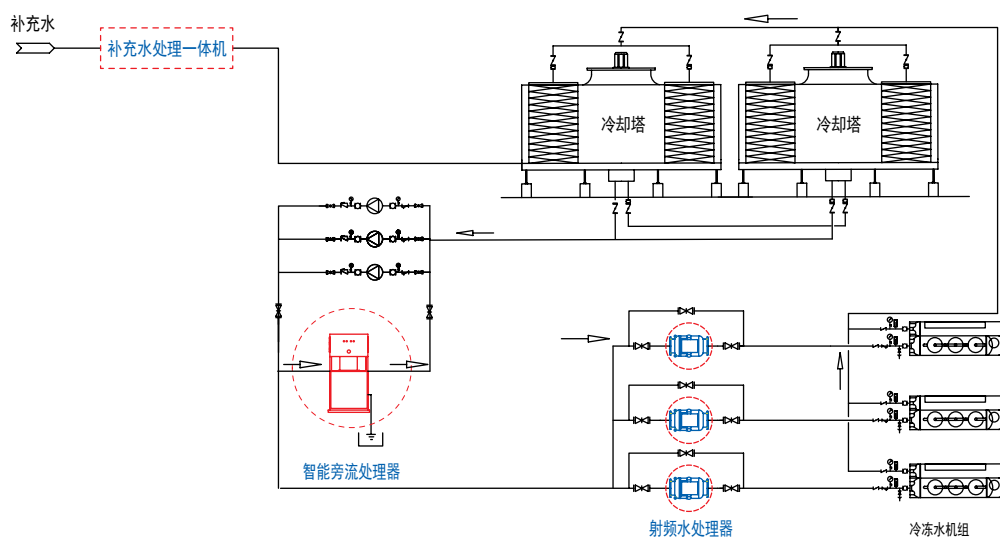
## 应用实例



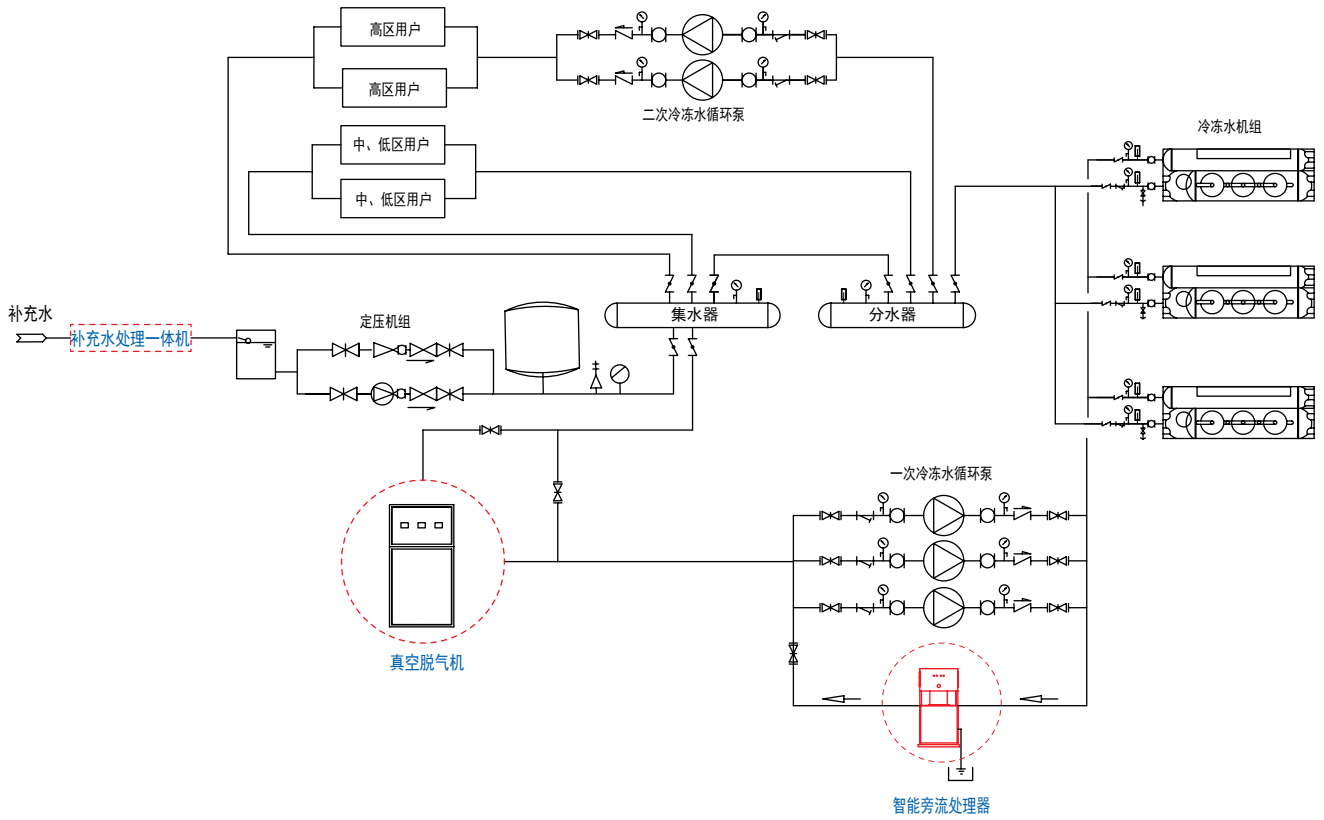
## 注意事项

- 新系统管路清洗打压前，需关闭设备进出水阀门，严禁将设备作为管路清洗打压处理的泄水口使用。
- 设备化学加药为防腐缓蚀处理时，在新系统运行前，需按照国家或行业规范要求<sup>1</sup>进行化学清洗预膜处理。在清洗预膜前，需关闭设备进出水阀门。
- 对于已经使用且结垢严重(垢厚>3mm)的系统，设备安装使用前，需按照相关规范对系统进行化学清洗预膜处理。
- 清洗预膜按照《工业设备化学清洗质量标准》HG/T2387-2007执行。
- 设备应安装在通风较好的室内。
- 现场要求提供三线制单相AC220V电源(可靠接地)，并接至设备电控箱进电端子上。
- 设备周边需预留维修空间，设备主体最大外径距墙体需大于400mm。
- 质保期：1年

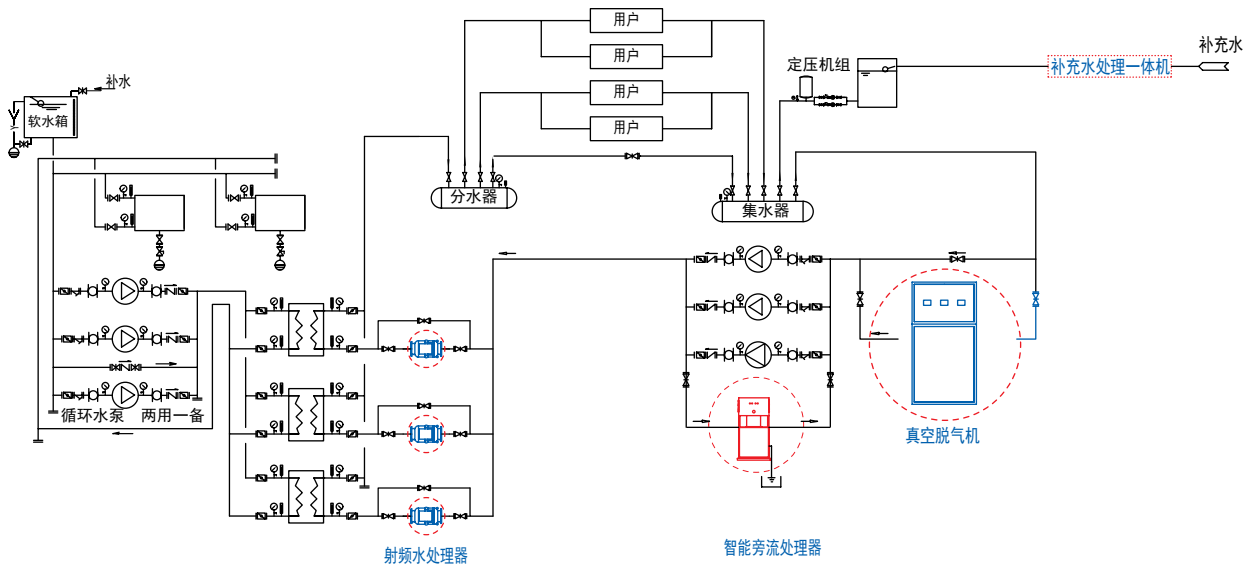
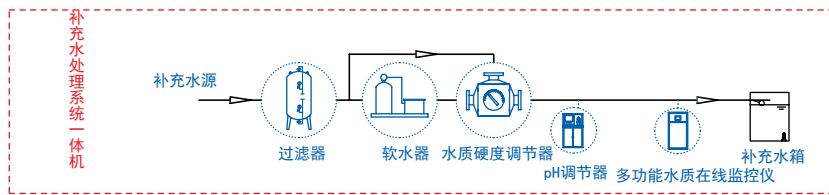
## 设备安装位置示意图



中央空调循环冷却水系统



中央空调循环冷冻水系统



采暖循环水系统

## 水医生系列产品：



- ◆ 物化综合处理一体机
- ◆ 物化水处理器
- ◆ 多功能水质在线监控一体机
- ◆ 循环水化学加药一体机
- ◆ 水质软化调节一体机
- ◆ 多功能水质在线监测仪
- ◆ 多相全程处理器
- ◆ 内刷全程处理器
- ◆ 射频全程处理器
- ◆ 智能旁流处理器
- ◆ 浮动床过滤器
- ◆ 纤维束过滤器
- ◆ 袋式过滤器
- ◆ 全自动钠离子交换软水系统
- ◆ 真空脱气机
- ◆ 射频水处理器

地 址：北京市海淀区西四环北路158号慧科大厦六层B、C、D号

邮 编：100142

电 话：010-88591716

产品咨询：010-68461055 13391790232

传 真：010-88591716转808

E-mail: sale@kejingyuan.com

Http://www.kejingyuan.com

(因产品改进导致的参数变化，恕不另行通知，科净源公司保留修改、增加技术规格和配置的权力) 版本号：2014年6月  
本说明书是根据公司的自主知识产权编制，如发现与本说明书有相同或相似产品，视为侵权。本公司将追究其法律责任。