

SYS水医生®

真空脱气机

循环水处理系统核心设备



北京科净源科技股份有限公司
Beijing SYS Science & Technology Co.,Ltd



About Company

公司简介

北京科净源科技股份有限公司于2000年成立于北京中关村国家自主创新示范区，注册资本5000万元，是一家具有近15年发展历程的专业从事环境污染防治及综合利用、环境生态保护和水资源综合治理等业务的高新技术企业。随着公司的业务发展，公司投资超过3亿元，建设研发、生产、展示、办公综合总部基地，该基地位于顺义区赵全营镇空港产业基地，总占地面积70余亩。公司长期专注污水处理、雨洪利用、景观环境水体治理、循环水处理、水资源综合治理及利用等系统的项目咨询规划、工程设计、工程承包、设备制造、工程运营服务。坚持不懈地走科技创新、自主研发之路，拥有70多项国家发明或实用新型专利技术。公司在全国范围内拥有30余个销售网点，客户遍及国内多个省市地区及东南亚、非洲等多个国家，分布广泛。水处理项目和规模不断增加，多年来承建了万余项水处理工程，成功参与并实施了包括北京奥林匹克森林公园、国家体育场(鸟巢)、国家游泳中心(水立方)、上海世博会主题馆、北京地铁等重要工程。在水处理方面积累了丰富的科技研发和工程实践经验，从单一的设备制造商成长为系统综合服务商和环境污染综合治理设施运营商。

历年的拼搏、进取，科净源公司主导或参与制订了多项国家及行业标准，如《采暖空调系统水质》、《射频式物理场水处理设备技术条件》、《全自动钠离子交换器技术条件》、《雨水综合利用图集》、《建筑中水处理工程》等，在中国水资源综合治理的领域里确立了自己的领军地位。

Preface

前言

SYS系列水处理设备是针对最新颁布的国家循环水水质标准（GB/T29044-2012），结合工业、民用各类循环水系统中普遍存在的腐蚀、结垢、菌藻和水质恶化四大问题，采用多项专利及专有技术，研制开发的新一代、先进的新型循环水综合处理设备，适用于民用及工业循环水系统。

循环水处理系统由补充水处理系统和循环水处理系统组成。

循环水处理系统 = 补充水处理系统 + 循环水处理系统

◆ 补充水处理系统

补充水处理系统由四部分组成：过滤设备、软化设备、硬度调节设备和水质监测设备。各处理部分的设备种类详见下表。

补充水处理系统 = 过滤设备 + 软化设备 + 硬度调节设备 + 水质监测设备

	组成	设备种类
补充水处理系统	①过滤设备	袋式过滤器、浮动床过滤器
	②软化设备	全自动钠离子交换器
	③硬度调节设备	水质硬度调节器
	④水质监测设备	多功能水质在线监测仪

科净源公司采用创新集成理念，研制开发出补充水处理设备——水质软化调节一体机。

过滤设备 + 软化设备 + 硬度调节设备 + 水质监测设备 = 水质软化调节一体机

水质软化调节一体机适用于以市政自来水为补充水源的补充水系统，用户需根据补充水量选择设备。当采用非市政自来水作为补充水时，可单独定制。补充水处理设备详见产品样本或请查询<http://www.kejingyuan.com>。

◆ 循环水处理系统

循环水处理系统采用物化法处理工艺，由三部分组成：物理法处理设备、化学法处理设备和水质监测设备。

$$\text{循环水处理系统} = \text{物理法处理设备} + \text{化学法处理设备} + \text{水质监测设备}$$

科净源公司从循环水系统的安全性、合理性、节能性、经济性、环保性出发，采用创新理念，将三个组成部分进行集成设计，研制开发出循环水处理一体式设备——物化综合处理一体机。

$$\text{物理处理设备} + \text{化学处理设备} + \text{水质监测设备} = \text{物化综合处理一体机}$$

在设备选型时，用户也可根据机房空间大小选择分体式设备。循环水处理设备种类详见下表：

循环水处理系统	组成	设备种类
一体式	①物理法处理设备+②化学法处理设备+③水质监测设备	物化法综合处理一体机
分体式 (I型)	①物理法处理设备	多相全程处理器、内刷全程处理器、射频全程处理器
	②化学法处理设备	循环水加药设备、多功能加药监测设备
	③水质监测设备	多功能水质在线监测仪
分体式 (II型)	①物化法处理设备	物化法水处理器、智能旁流处理器
	②水质监测设备	多功能水质在线监测仪

以上系列设备详见产品样本或请查阅<http://www.kejingyuan.com>。本产品手册是介绍“真空脱气机”的说明书。

Product introduction

产品介绍

设备概述

SYS-ZKTQ系列真空脱气机是本公司结合世界发达国家的真空脱气技术，经过大量研究试验开发的一种新型全自动脱气设备，它比传统真空脱气机更稳定，脱气效率更高。该设备利用真空脱气原理高效去除闭式循环水中的溶解气体和游离气体，有效抑制循环水系统的氧腐蚀、气阻现象和水泵气蚀现象的发生，延长金属材质设备（包括换热器、空调机组、循环水泵及锅炉等）及系统管网的使用寿命，提高换热效率，保证系统安全、稳定、高效运行。



性能优势

- ◎去除水中游离气体及溶解气体，特别是降低溶解氧含量，从而降低系统金属材质的腐蚀速率，有效延长系统金属部件的使用寿命；
- ◎有效去除系统中的气体，防止气阻现象和水泵的气蚀现象的发生，保障循环水系统运行通畅；
- ◎脱除了水中的气体，消除了换热器表面上的微小气泡，提高了换热效率；
- ◎大大缩短循环水系统初次注水后的排气时间，为系统初次运行调试提供了便利条件。

设备特点

- ◎设备采用全自动运行，工作时间和周期可根据需要进行现场调节；
- ◎根据亨利定律，设备采用物理法脱气，无次生污染；
- ◎设备安装简便，操作简单，易于维护；
- ◎设备工作性能良好，安全可靠；
- ◎设备体积小，节省占地空间。

应用领域

工业



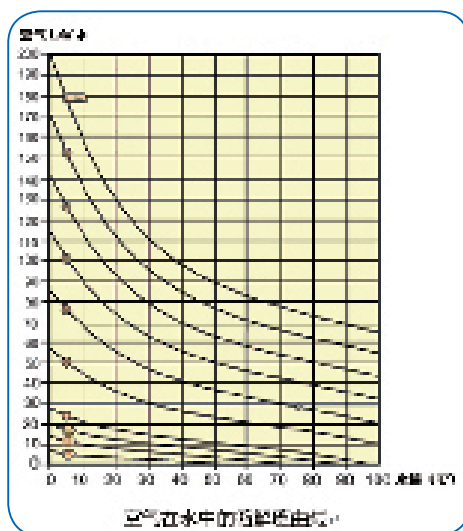
民用



冷冻循环水系统
采暖循环水系统

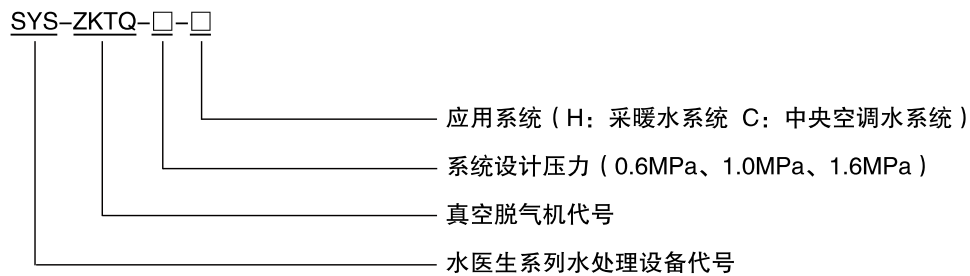
设备原理

英国人威廉姆——亨利于1803年创立了气——液吸附的亨利定律。根据亨利定律，气体在水中的溶解度与水温 and 压力有关。在一定的水温下，气体溶解度与气体的分压力成正比。在一定的压力下，水温降低，气体溶解度增加；水温升高，气体溶解度降低。当降低水面的压力，则可在较低水温下，使溶解于水中的气体析出，从而除去水中的气体（见附图：在不同压力下，空气在水中的饱和溶解度随温度变化的曲线）。



真空脱气机就是通过在机器中产生真空，将水中的游离气体和溶解气体释放出来，通过自动排气口排出系统，脱气后的水再注入循环水系统中。这些低含气量的水是不饱和水，对气体具有高度的吸收性，它将吸收系统中的气体以寻求气水平衡。真空脱气机每20~30秒钟重复一次这样的脱气排气过程，如此循环往复，将系统水中的气体脱除。

设备型号



技术参数

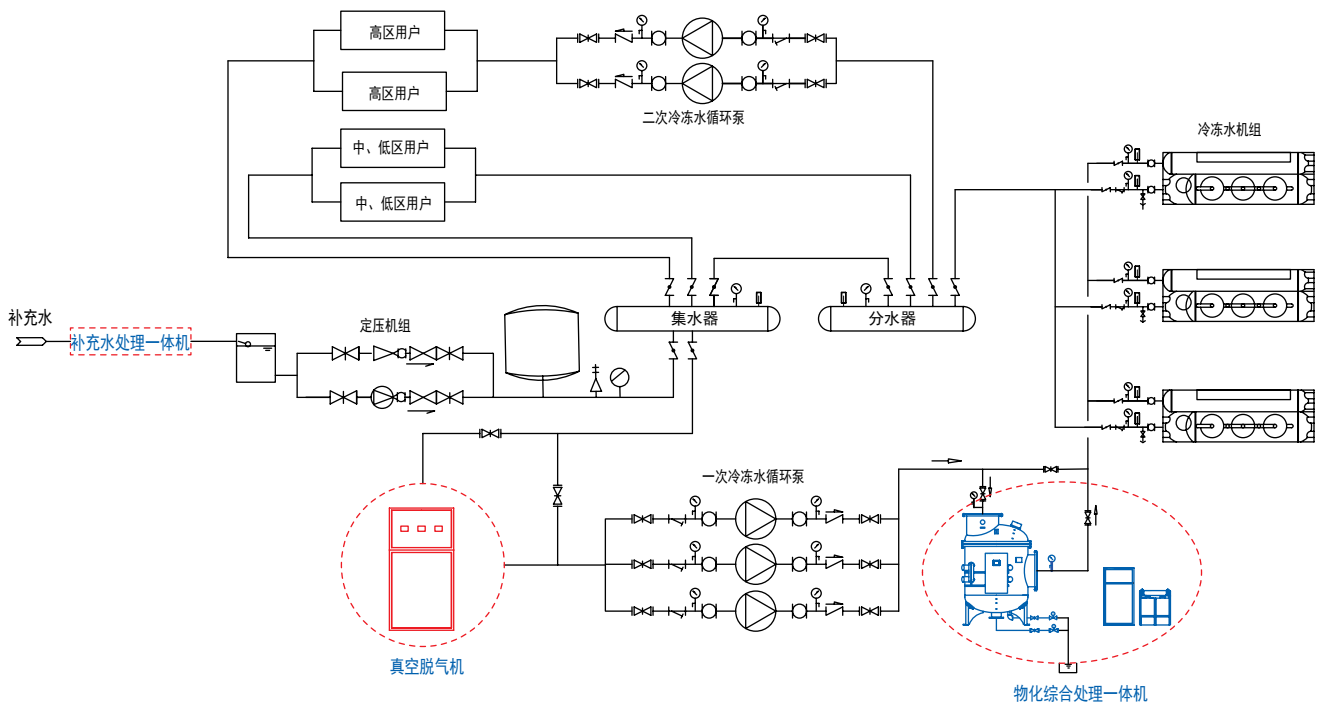
主要参数			
型号	SYS-ZKTQ-0.6-□	SYS-ZKTQ-1.0-□	SYS-ZKTQ-1.6-□
系统设计压力	0.6MPa	1.0MPa	1.6MPa
对应水系统容积 (单台)	200m ³	200m ³	200m ³
环境温度	1℃-40℃	1℃-40℃	1℃-40℃
设备接入水温度	1℃-80℃	1℃-80℃	1℃-80℃
电源	380-3PH-50Hz	380-3PH-50Hz	380-3PH-50Hz
功率	1.2KW	1.6KW	2.3KW
进出口管径	DN20	DN20	DN20
机箱尺寸 (宽X厚X高)	700mmX500mmX1350mm	700mmX500mmX1350mm	700mmX500mmX1650mm
净重	140KG	150KG	160KG
运行模式	自动/手动	自动/手动	自动/手动

设备安装

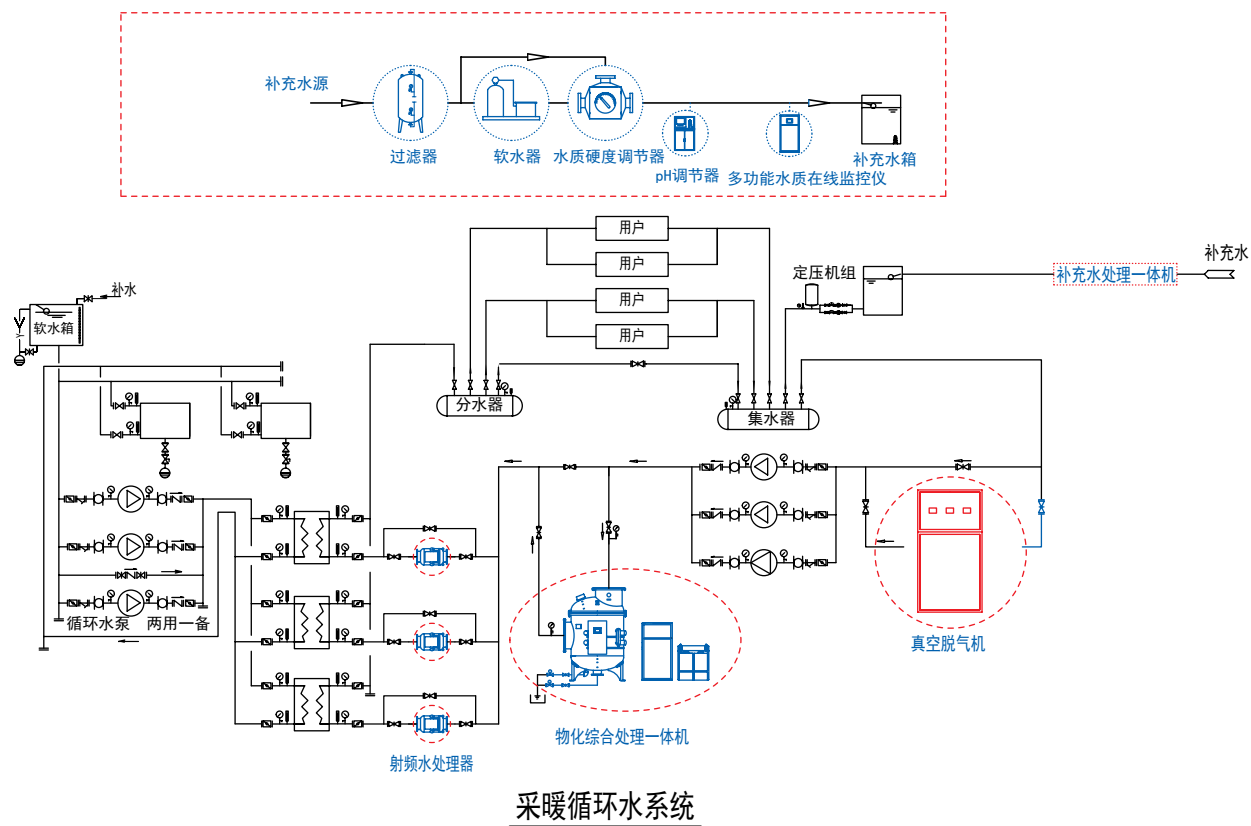
安装注意事项

- ◎真空脱气机的接管位置，原则上可以选在供热、制冷系统管道上的任何一点，上佳的选择是安装在系统的回水管路上。安装点的压力应在设备的工作压力范围以内。此外，安装点应选择水温较高但不超过70°C的位置为宜。
- ◎真空脱气机如安装于供热系统，其安装位置距系统最高点应不小于15米；真空脱气机如安装于制冷系统，其安装位置距系统最高点应不小于5米。
- ◎真空脱气机安装点的电源应符合所选设备技术参数要求。
- ◎该设备对地基无特殊要求，放置在平整的混泥土地面即可，设备无需固定。如靠墙安装请离开墙800mm，以便维护、检修。
- ◎每台设备的进出水口须安装球阀，进水口还须安装Y型过滤器。
- ◎真空脱气机的进出水管必须固定，安装符合相关规范。

设备安装位置



中央空调循环冷冻水系统



说明：上图仅供参考，建议依据系统运行水质及具体设备对系统的水质要求进行设备选型，图中射频水处理器表示加强型方案，在水质恶劣或大于3台以上设备并联时选择。详见设备选型注意事项或咨询我公司技术部。

运行操作说明

- ◎接通电源，红色电源指示灯亮，在控制器显示屏上对设备的工作时间等参数进行设定。
- ◎设备有自动和手动两种工作状态，可在控制器上设定。手动状态主要用于各种设备单元的单机检测。自动状态为设备正常运行状态。接通电源，把手动/自动开关调到自动，设备进入自动运行状态，绿色运行指示灯亮。设备中各工作单元的状态可以通过可编程控制器进行操作。
- ◎具体操作详见随机文件中的《使用说明书》。

应用实例



水医生系列产品：



- ◆ 物化综合处理一体机
- ◆ 物化水处理器
- ◆ 多功能水质在线监控一体机
- ◆ 循环水化学加药一体机
- ◆ 水质软化调节一体机
- ◆ 多功能水质在线监测仪
- ◆ 多相全程处理器
- ◆ 内刷全程处理器
- ◆ 射频全程处理器
- ◆ 智能旁流处理器
- ◆ 浮动床过滤器
- ◆ 纤维束过滤器
- ◆ 袋式过滤器
- ◆ 全自动钠离子交换软水系统
- ◆ 真空脱气机
- ◆ 射频水处理器

地 址：北京市海淀区西四环北路158号慧科大厦六层B、C、D号

邮 编：100142

电 话：010-88591716

产品咨询：010-68461055 13391790232

传 真：010-88591716转808

E-mail: sale@kejingyuan.com

Http://www.kejingyuan.com

(因产品改进导致的参数变化，恕不另行通知，科净源公司保留修改、增加技术规格和配置的权力) 版本号：2014年6月
本说明书是根据公司的自主知识产权编制，如发现与本说明书有相同或相似产品，视为侵权。本公司将追究其法律责任。